

AT 740 FR  
BRANDSCHUTZ



LÖSUNGEN  
FÜR DEN METALLBAU

## AKOTHERM - DAS SYSTEM

Als innovativer Systemanbieter für Fenster, Türen und Fassaden aus Aluminium ist die AKOTHERM® GmbH bereits seit über 50 Jahren auf dem deutschen Markt sowie im Ausland etabliert.

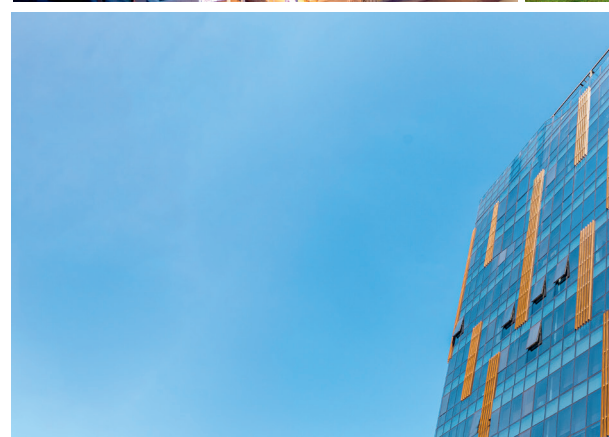
Ob in den USA, Türkei, Madagaskar oder China, Systeme von AKOTHERM® sind in Bauwerken auf der ganzen Welt zu finden.

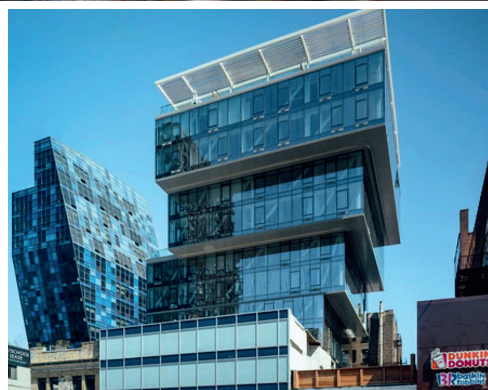
Wir bieten Lösungen für Neubauten und Sanierungen, sowie wirtschaftliche Anwendungsmöglichkeiten im Gewerbe und Objektgeschäft. Abgerundet wird unser Portfolio durch Systeme für den privaten Wohnungsbau, sicher und hochisoliert.

Unser Systemprogramm entwickeln wir ausgerichtet am "Stand der Technik" und darüber hinaus ständig weiter. Dadurch können wir eine durchweg hohe Produktqualität gewährleisten.

Im schönen Bendorf am Rhein befindet sich der Standort unseres familiengeführten Unternehmens.

Ihre AKOTHERM®





# AT 740 FR F30

## BRANDSCHUTZVERGLASUNG

System zur Herstellung von einer Brandschutzverglasung in der Widerstandsklasse F30 nach DIN 4102-13. Ebenso ist die Brandschutzverglasung in Kombination mit 1 flg.- und 2 flg. Türen ausführbar.

- » Verglasungswände in der Breite unbegrenzt und in der Höhe bis 3970 mm möglich
- » Fertigung von Festverglasungen in Deutschland ohne Fremdüberwachung
- » Mit wenigen Bauteilen vom Basis System AT 740 zum Brandschutzelement
- » Praxisnahe Kundens Schulung
- » Anwendung im Innenbereich
- » Abdichtung Baukörperanschluss mit Bauschaum möglich.



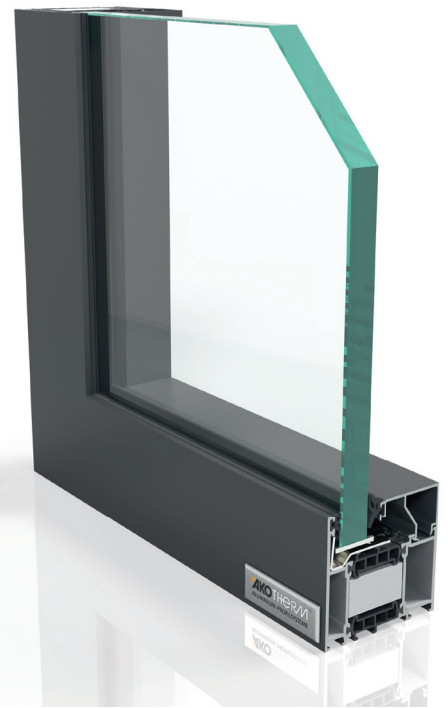
**BAUTIEFEN**  
Rahmen 75 mm, Sprossen 75 mm



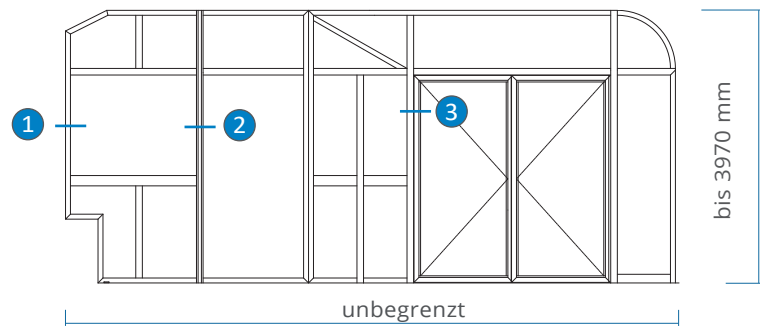
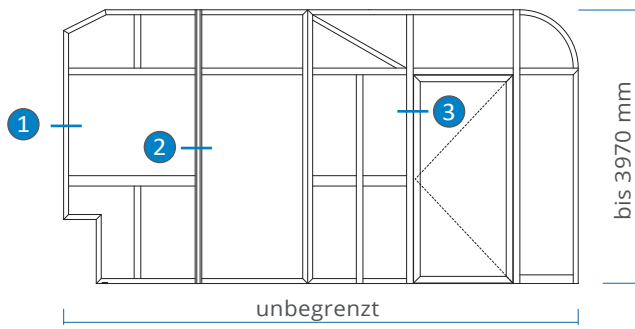
**VERGLASUNG**  
17 bis 24 mm mit Brandschutzglas



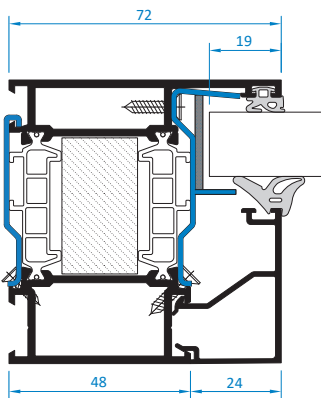
**BRANDSCHUTZ**  
Nach DIN 4102-13



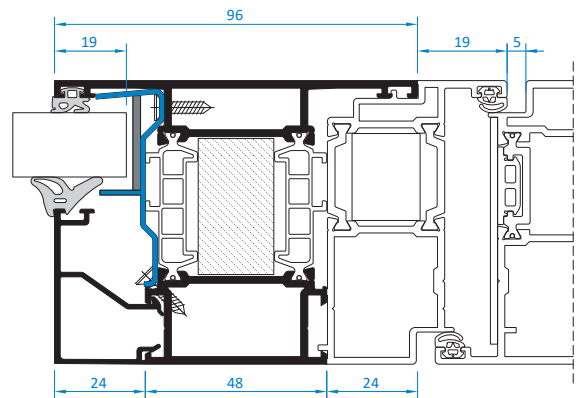
# BEISPIELSCHNITTE:



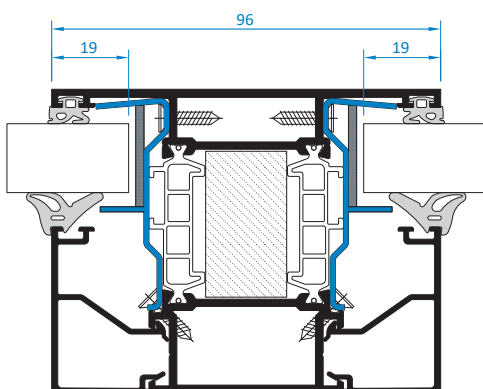
**1** Rahmen



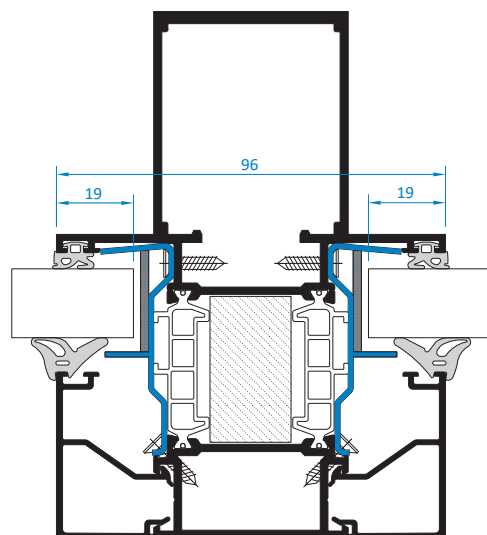
**3** Tür



**2** Sprosse



**2** Statikpfosten (ab Elementhöhe 3500)



# AT 740 FR T30

## BRANDSCHUTZTÜR

Mit dem System AT 740 FR ist es gelungen, aus dem etablierten System AT 740 eine Konstruktion für höchste Anforderungen zu entwickeln. Dabei sind wirkungsvoller Feuer- und Rauchschutz und eine ansprechende Glas- und Rahmenkonstruktion kein Widerspruch. Neben der Verwendung der Profile aus dem Basis-System und dem entsprechenden Zubehör ist der Verzicht auf Kühlmittel\*<sup>1</sup> ein starkes Argument für dieses System. Die Verarbeitung ist daher sehr einfach und unterscheidet sich kaum von einer Standardtür. Flügelgrößen von 1438 x 3011 mm sind dabei problemlos realisierbar.

- » Türen in T30 und T30-RS
- » Zulassung nach DIN 4102-5 für 1- und 2-flg. Türen mit Seitenteil(en) und Oberlicht
- » Zulassungen auch für Österreich und Schweiz vorhanden
- » Identische Profile und gleiches Zubehör wie Basis-System AT 740
- » Größte Durchgangsöffnungen
- » Abdichtung Baukörperanschluss mit Bauschaum möglich
- » Verschiedene Bandvarianten z.B. Rollenbänder, Aufsatzbände
- » Rahmen-, Element- und U-Kopplungen realisierbar



**BAUTIEFEN**  
Rahmen 75 mm, Sprossen 75 mm, Türflügel 75 mm,



**VERGLASUNG**  
15 bis 33 mm mit Brandschutzglas



**FLÜGELGEWICHT**  
max. 205 kg



**PANIKFUNKTION**  
nach DIN EN 179 / 1125

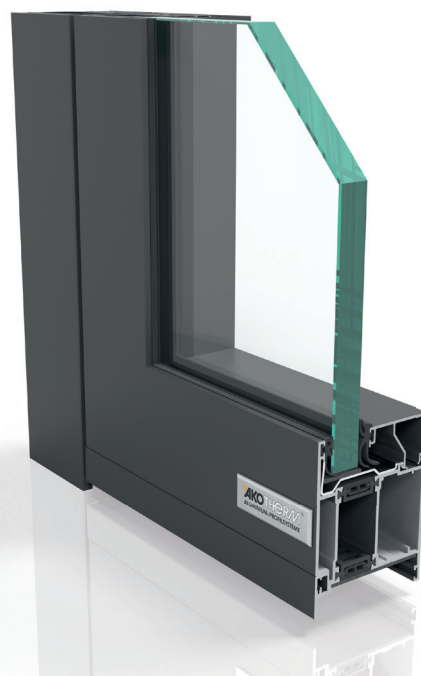


**RAUCHSCHUTZ**  
nach DIN 18095-1



**BRANDSCHUTZ**  
nach DIN 4102-5 / EN 1634

\*1 = in Ausnahmefällen Kühlmittel erforderlich



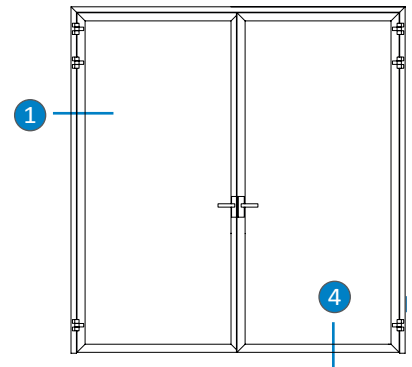
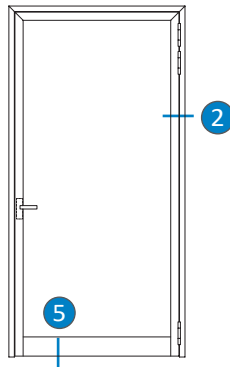
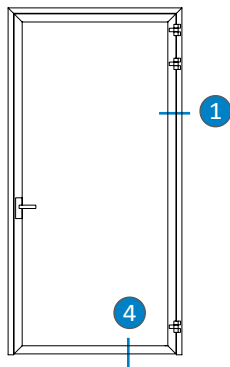


AT 740 FR T30  
BRANDSCHUTZTÜR



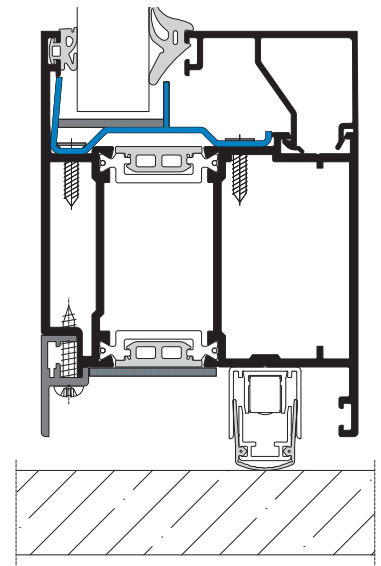
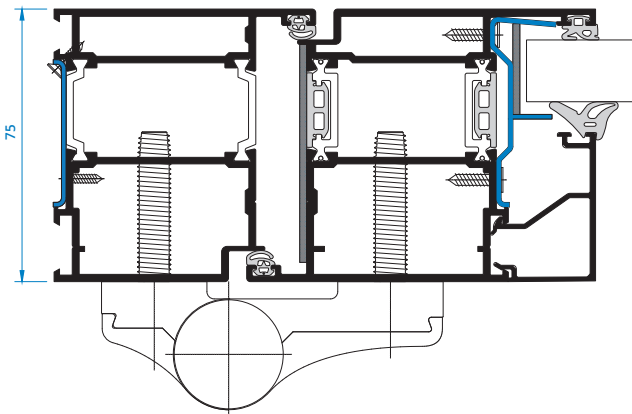


# BEISPIELSCHNITTE:



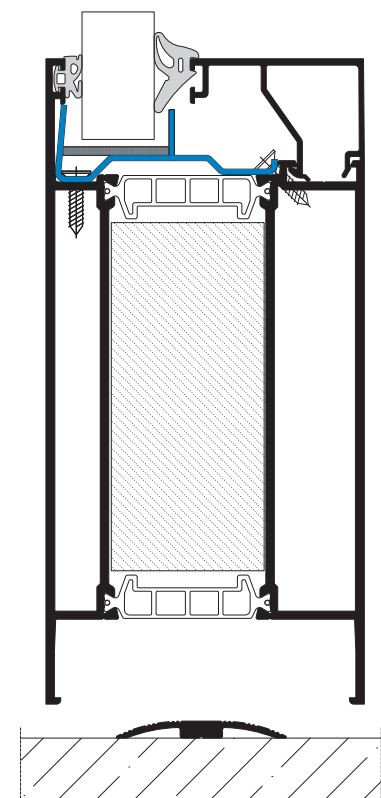
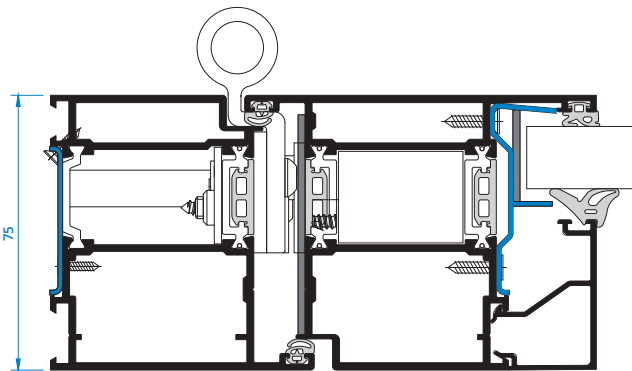
**1** Tür einwärts Aufsatzband

**4** Bodenabschluss (umlf. Flügel)

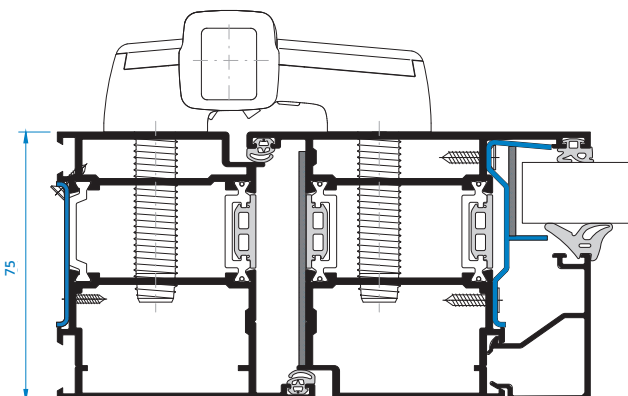


**2** Tür auswärts / Rollenband

**5** Bodenabschluss (mit Sockel)

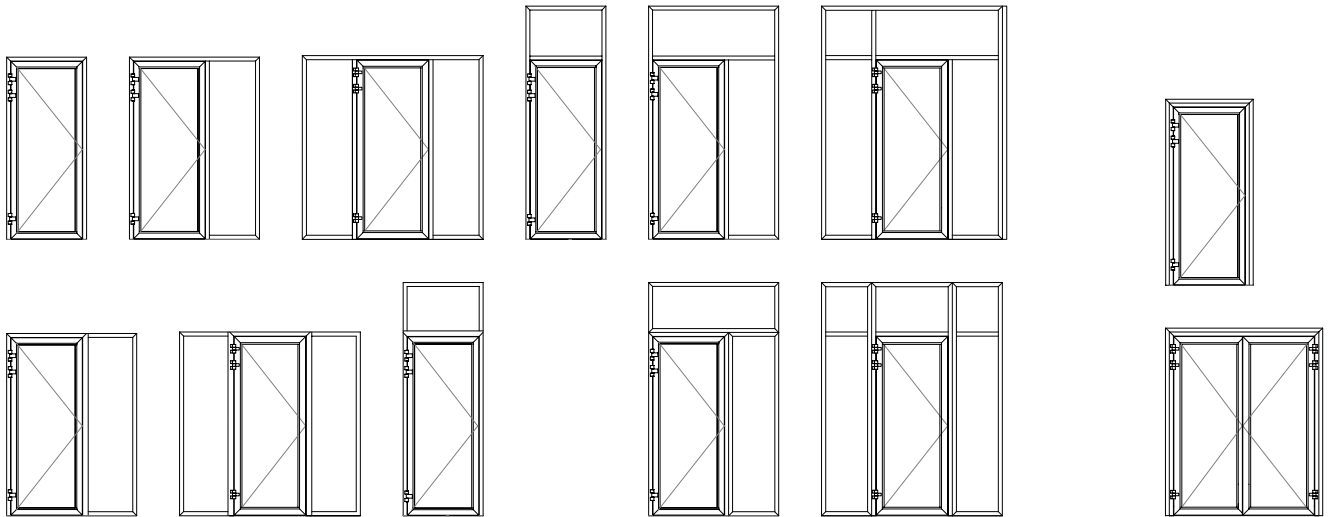


Tür auswärts / Aufsatzband



# AT 740 FR T30

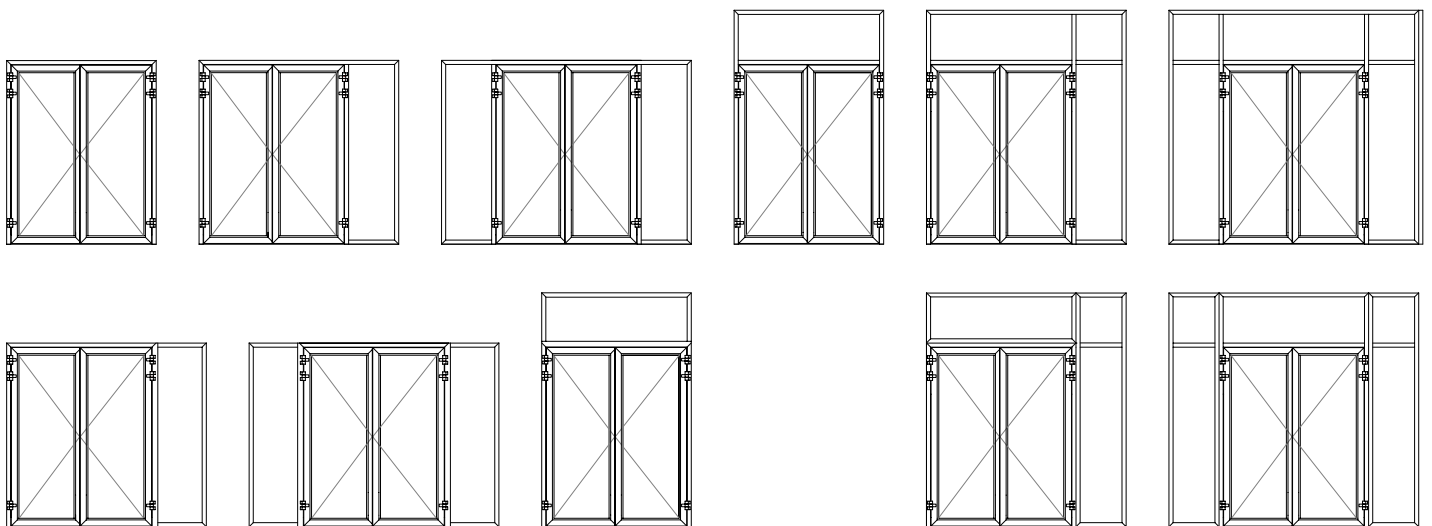
## BRANDSCHUTZTÜR



U-Kopplung

Elementkopplung

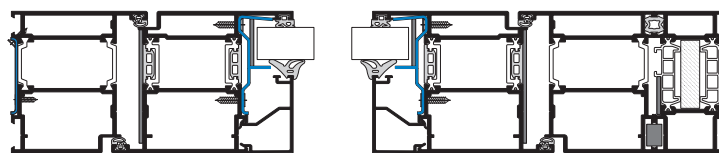
Rahmenverbreiterung



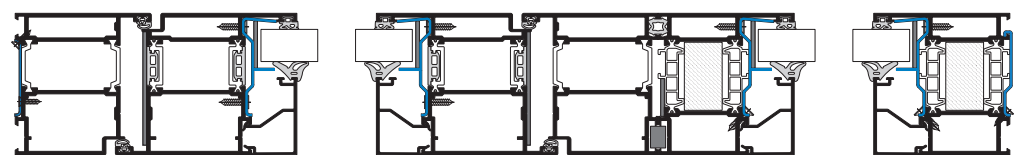
U-Kopplung

Elementkopplung

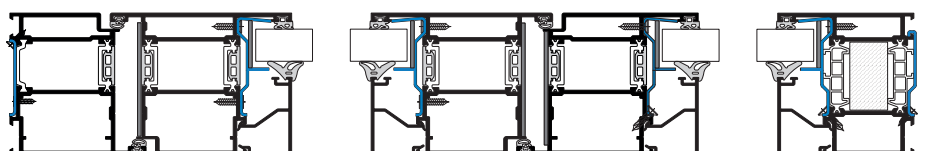
Rahmenverbreiterung

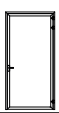
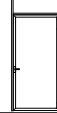




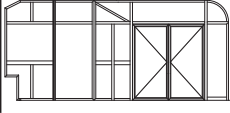
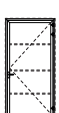
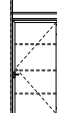
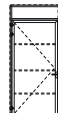
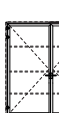
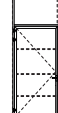



Elementkopplung



U-Kopplung



Kennzeichnung		T30-1 / T30-RS-1			T30-2 / T30-RS-2			F30	
Typenbezeichnung		T30-1	T30-1 + OL	T30-1 + ST (+ OL)	T30-2	T30-2 + OL	T30-2 + ST (+ OL)	F30 mit Tür	
Modelle	Türen und Festelemente mit Verglasung								
	Türen mit Festelementen kombinierbar, in beliebiger Sprossenaufteilung								
	Sprossen senkrecht je Flügel	-	-	-	-	-	-	beliebig	
	Sprossen waagrecht je Flügel	3	3	3	3	3	3	beliebig	
Element- Aufteilung	Schrägen	-	-	-	-	-	-	•	
	Rundbögen	-	-	-	-	-	-	•	
	Aussparungen	-	-	-	-	-	-	•	
	Eckausbildung	-	-	-	-	-	-	-	
	Rahmenverbreiterung	•	•	•	•	•	•	•	
	Elementkopplung	-	•	•	-	•	•	•	
	U-Kopplung	-	•	•	-	•	•	-	
Maße	Baurichtmaß	min. Elementgröße: B x H	626 x 1750	626 x 1750	674 x 1750	1357 x 1750	1357 x 1750	1405 x 1750	B=unbegrenzt H≤4000 1)
		max. Elementgröße: B x H	1580 x 3092	1580 x 3990	3520 x 3510	3003 x 3092	3003 x 3990	4520 x 3510	
	Rahmenaußenmaß	min. Türgröße: B x H	606 x 1740	606 x 1740	654 x 1740	1337 x 1740	1337 x 1740	1385 x 1740	B=unbegrenzt H≤3970 1)
		max. Türgröße: B x H	1560 x 3082	1560 x 3980	3500 x 3500	2983 x 3082	2983 x 3980	4500 x 3500	
	Lichter Durchgang bei 180° Öffnung	min. Türgröße: B x H	462 x 1668	462 x 1668	462 x 1668	1193 x 1668	1193 x 1668	1193 x 1668	-
		max. Türgröße: B x H	1400 x 3000	1400 x 3000	1400 x 3000	2819 x 3000	2819 x 3000	2819 x 3000	-
	min. Öffnungsbreite GF:	-	-	-	712	712	712	-	
	max. Öffnungsbreite GF:	-	-	-	1400	1400	1400	-	
Türblatt	Bautiefe	75	75	75	75	75	75	75	
	Ansicht	149	173	173	149	173	173	72	
	Sockelhöhe	96-152	96-152	96-152	96-152	96-152	96-152	72-126	
	Kämpferprofil	86-150	86-150	86-150	86-150	86-150	86-150	86-150	
	Mauerwerk	≥150	≥150	≥150	≥150	≥150	≥150	≥150	
Wände	Beton	≥100	≥100	≥100	≥100	≥100	≥100	≥100	
	Porenbeton	≥150	≥150	≥150	≥150	≥150	≥150	≥150	
	Leichte Trennwand - UA - Profile + Stahlrohr	≥100	≥100	≥100	≥100	≥100	≥100	≥100	
	Leichte Trennwand - Stahlträger	•	•	•	•	•	•	•	
	Leichte Trennwand - Holzstütze	•	•	•	•	•	•	•	
	Tür in F30 Verglasung	•	•	•	•	•	•	-	
Füllungen	POLFLAM EI30	1284x2857	-	-	1284x2857	-	-	2784x1500 (Q) 1500x3000 (H)	
	Pyrostop 30 - 10/12	1284 x 2357	1284 x 2357 1284 x 846 (OL)	1284 x 2357 1284x 2357 (ST) 1284 x 846 (OL)	1284 x 2357	1284 x 2357 1284 x 846 (OL)	1284 x 2357 1284x 2357 (ST) 1284 x 846 (OL)	-	
	Pyrostop 30 - 20	1284 x 2857	1284 x 2857 1284 x 846 (OL)	1284 x 2857 1284x 2936 (ST) 1284 x 846 (OL)	1284 x 2857	1284 x 2857 2905 x 816 (OL)	1284 x 2857 1284x 2936 (ST) 2905 x 846 (OL)	1500 x 3000(H) 1890 x 1500 (Q) 2905 x 816 (Q)	
	Pyrostop 30 - 15/16/17/18 VSG (ISO) + P4A	1284 x 2285	1284x2285 1284x846 (OL)	1284x2285 1284x2285 (ST) 1284x846 (OL)	1284 x 2285	1284x2285 1284x846 (OL)	1284x2285 1284x2285 (ST) 1284x846 (OL)	-	
	Promaglas 30, Typ 1	1284 x 2157	1284 x 2157 1284 x 846 (OL)	1284 x 2157 1284x 2157 (ST) 1284 x 846 (OL)	1284 x 2157	1284 x 2157 1284 x 846 (OL)	1284 x 2157 1284x 2157 (ST) 1284 x 846 (OL)	1250 x 2400 (H) 2232 x 1250 (Q)	
	Promaglas F1-30	1284 x 2857	1284 x 2857 2944 x 846 (OL)	1284 x 2857 1400 x 2936 (ST) 2944 x 846 (OL)	1284 x 2857	1284 x 2857 2944 x 846 (OL)	1284 x 2857 1400 x 2936 (ST) 2944 x 846 (OL)	1500 x 2562 (H) 2242 x 1200 (Q)	
	Panel ohne RS Anforderung	1284 x 1090	1284 x 1090 1284x846 (OL) 2946x626 (OL)	1284 x 1090 1284x1090 (ST) 1284x846 (OL) 2946x626 (OL)	1284 x 1090	1284 x 1090 1284x846 (OL) 2946x626 (OL)	1284 x 1090 1284x1090 (ST) 1284x846 (OL) 2946x626 (OL)	-	
	Glaseinsatz	Trockenverglasung	•	•	•	•	•	•	
Optionen	und/ oder Oberlichtern	-	•	•	-	•	•	-	
	Rauchschtztür nach DIN 18095 (in Kombination mit DIN 4102)	•	•	•	•	•	•	-	
Z-Nr.	Zulassungsnummern	Z-6.20-2353	Z-6.20-2353	Z-6.20-2353	Z-6.20-2353	Z-6.20-2353	Z-6.20-2353	Z-19.14-2422	
Legende:		• = möglich	- = nicht möglich	1) = nach statischer Anforderung					

# AT 740 FR EI30

## BRANDSCHUTZAUSSENTÜR

Die Brandschutztür für die Außenanwendung mit CE-Kennzeichen ist im System AT 740 FR EI 30 problemlos möglich. Als Basis dient das System AT 740 SI so dass die Anwendung im Außenbereich geradezu prädestiniert ist. Natürlich können auch Brandschutztüren die Kombination mit Rauchschutz oder aber auch reine Rauchschutztüren für den Außenbereich mit diesem System hergestellt werden. Ein durch und durch flexibles Türsystem. Man spricht hier auch gerne von einer Multifunktionstür!

- » Brand- Rauchschutztüren mit CE Kennzeichen nach EN 16034 und EN 14341-1
- » Klassifizierung EI<sub>2</sub> 30-S<sub>200</sub> C5 und reine Rauchschutztüren S<sub>200</sub> C5
- » Ausführung der Elemente ohne Kühlmittel möglich
- » Gleiche Profile und gleiches Zubehör wie Basis-System
- » Größte Durchgangsöffnungen



**BAUTIEFEN**  
Rahmen 75 mm, Sprossen 75 mm, Türflügel 75 mm



**VERGLASUNG**  
17 bis 44 mm mit Brandschutzglas



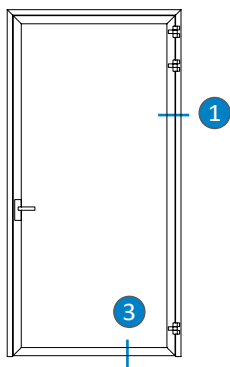
**RAUCHSCHUTZ**  
Nach DIN 13501-2



**BRANDSCHUTZ**  
Nach DIN 13501-2

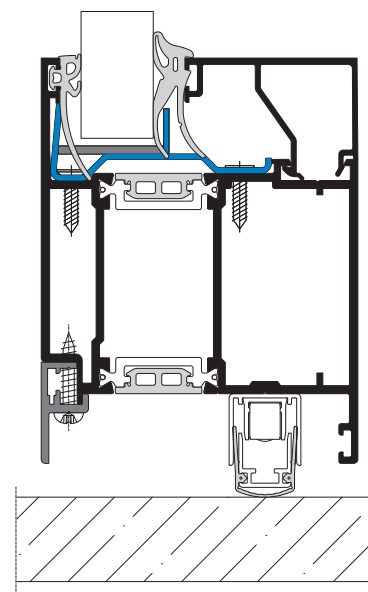
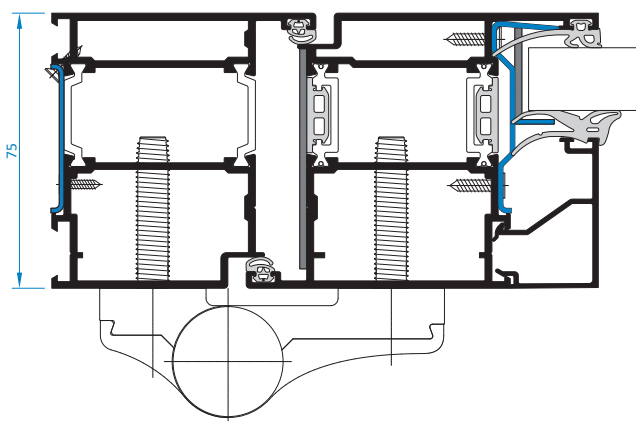


# BEISPIELSCHNITTE:

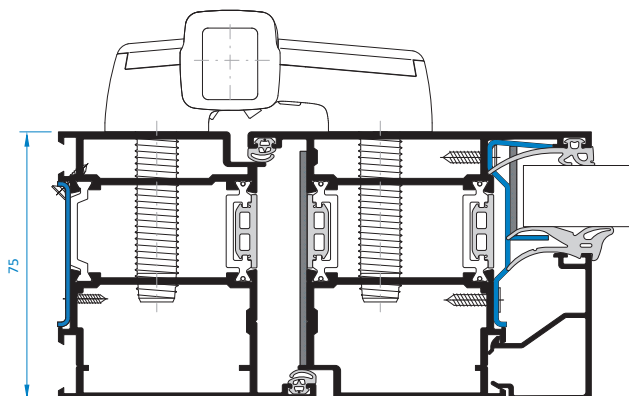


1 Tür einwärts Aufsatzband

3 Bodenabschluss (umfd. Flügel)



Tür auswärts / Aufsatzband





## BRANDSCHUTZTÜREN

Rauch- und Brandschutztüren im Außenbereich werden unter anderem zur Vermeidung von Rauch- und Brandüberschlag an der Gebäudeaußenhülle oder zur Sicherung von Rettungswegen in geschlossenen Treppenhäusern von Gebäuden mit Laubengängen benötigt.

Darüber hinaus ist auch die Dichtigkeit und Wärmedämmung, wie sie eine „Standard-Außentür“ bietet ebenfalls zu gewährleisten. Weitere Eigenschaften wie Einbruchhemmung oder Schallschutz machen deutlich, dass mehr Leistungseigenschaften in einem Element vereint werden müssen.

Mit dem System AT 740 FR ist das eindrucksvoll gelungen. Auf Basis des Standardsystems und den ergänzenden Brand- und Rauchschutzprüfungen kann die Tür nun als „Multifunktionstür“ bezeichnet werden.

Gemäß DIN EN 13501-2 wurde die Tür mit EI<sub>230</sub> S<sub>200</sub> C5 klassifiziert was einer Feuerwiderstandsdauer von 30 Minuten entspricht und im Prinzip mit einer T30-RS Tür zu vergleichen ist.

Dabei steht EI für einen wärmegeprägten Raumabschluss, der nur einen definierten Temperaturanstieg zulässt. S<sub>200</sub> beschreibt die Rauchdichtigkeit bei 200° C Ofentemperatur und die Klassifizierung C5 bestätigt die Dauerfunktionsprüfung mit 200.000 Zyklen. Auch eine reine Brandschutztür (ohne Rauchschutz) ist möglich, hier erfolgt die Klassifizierung mit EI<sub>230</sub> C5

# RAUCHSCHUTZTÜREN

Eine nicht zu unterschätzende Gefahr und dabei oftmals unsichtbar ist der Rauch. Die Gefahr an Rauchgasen zu ersticken ist aufgrund der raschen Ausbreitung im Gebäude in den meisten Fällen ein höheres Risiko als der Brand.

Ein „rauchfreier“ Fluchtweg wird mit Türen der Klassifizierung  $S_{200} C5$  gewährleistet. Da hier die Anforderungen aus dem Brandschutz unberücksichtigt bleiben können viele Zubehörteile, die eigens für die feuerhemmende Ausführung benötigt werden, entfallen.

Die Verglasung erfolgt als Mehrscheiben-Isolierglas in Verbindung mit Sicherheitsglas aus ESG oder VSG.

# FLUCHTWEGSICHERUNG

Brand- und Rauchschutztüren werden üblicherweise in Flucht- und Rettungswegen benötigt um im Ernstfall Leben zu retten.

Hierfür sind Notausgangs- oder Panikverschlüsse gemäß DIN EN 179 (Drücker) bzw. DIN EN 1125 (Panikstangen) zu verwenden. Diese sind gemeinsam mit dem Schloss als Einheit geprüft und gewährleisten die ungehinderte Flucht aus dem Gebäude. Die Prüfnorm sieht vor das eine Brand- und Rauchschutztür von einer Falle gehalten und selbstschließend ausgeführt werden muss. Die Selbstschließung erfolgt in der Regel über einen Obentürschließer.





AT 740 / -SI / -D  
Fenster- & Türsystem



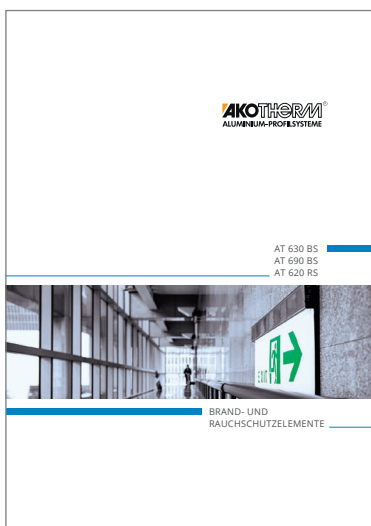
AT 740 SI-D  
Haustürsystem



AT 750 HS  
Hebe Schiebe System



AT 840  
Schiebe System



AT 630, AT 690, AT 620RS  
Brandschutzabschlüsse



AT 410  
Terrassendach









AKOTHERM GmbH  
Werftstraße 27 · 56170 Bendorf  
Fon +49 2622 9418-0  
info@akotherm.de  
www.akotherm.de

AKOTHERM Showroom:  
www.akotherm-digital.de