

WER WIR SIND

IDEEN. SYSTEME. PARTNERSCHAFT.



LÖSUNGEN
FÜR DEN METALLBAU

AKOTHERM

WER WIR SIND. WAS WIR BIETEN.
WAS UNS AUSZEICHNET.



Als innovatives Systemhaus für Fenster, Türen, Fassaden und Wintergärten aus Aluminium ist AKOTHERM bereits seit über 50 Jahren auf dem deutschen Markt sowie dem europäischen Ausland etabliert.

Getreu unserem Motto „Lösungen für den Metallbau“ bieten unsere Systeme in Neubauten und Sanierungen wirtschaftliche Anwendungsmöglichkeiten im privaten und gewerblichen Wohnungsbau sowie im Objektgeschäft. Eine rationelle Verarbeitung ist u.a. durch die Vielfalt der Kombinationsmöglichkeiten und der Gestaltung gewährleistet. Dabei wird das in sich aufbauende Systemkonzept klar weitergeführt. Unbeirrt durch den Trend zu immer dünneren Profilen, hält AKOTHERM an den traditionellen Profilwandstärken von 2 mm fest.

Der Standort unseres familiengeführten Unternehmens ist in Bendorf am Rhein, und somit verkehrsstrategisch (zwischen Köln und Frankfurt) mitten in Deutschland. Der eigene Fuhrpark sowie ver-

tragsgebundene Logistikunternehmen garantieren pünktliche Belieferungen der Systempartner.

Als ständig expandierender Betrieb wird sehr viel Wert auf die Ausbildung von Fachkräften gelegt. Die Kooperation mit der Hochschule Koblenz, Fachbereich Bauingenieurwesen und die Förderung dualer Studiengänge gehört ebenso dazu wie kontinuierliche interne Schulungen. Viele Mitarbeiter, ob im kaufmännischen oder technischen Bereich, sind im Anschluss an Ihre Ausbildung bereits seit Jahrzehnten im Unternehmen tätig und verfügen über umfangreiche Erfahrungen und sorgen für zufriedene Kunden.

Der sich daraus entwickelte partnerschaftliche Dialog mit unseren Kunden sorgt darüber hinaus für eine ständige Überprüfung und Optimierung der eigenen Entwicklungen. Denn unser Credo „aus der Praxis für die Praxis“ ist nicht nur eine Floskel – sie wird gelebt.

PARTNERSCHAFT

Dienstleistung ist unsere Stärke, wir kennen die Bedürfnisse unserer Partner und liefern hierfür Lösungen. Im ständigen Austausch mit unseren Kunden, dem Metallbauer, Planer und Architekten, entwickeln und erweitern wir unser Systemprogramm.

Aus Ihren Ideen und Vorgaben schnüren wir ein Komplettpaket mit Full Service. Dabei berücksichtigen wir nicht nur Ihre Wünsche an Design und Funktionalität, sondern haben auch den ökonomischen Aspekt im Blick. Die Projektleiter begleiten unsere Kunden bei der Umsetzung in jeder Phase und bleiben auch nach der Fertigstellung mit Ihnen im Dialog. Wir bieten Ihnen kompetente Ansprechpartner im Innen-/ Außendienst und geben unter anderem eine Einarbeitungsgarantie durch unsere Systemexperten bei betrieblichen Veränderungen oder AKOTHERM Neuerungen. Das ist für uns selbstverständlich.

Eben dieser technische Support bzw. Service macht daraus die klassische AKOTHERM-Leistung, die unseren Kunden gerne annehmen. Von der Planung bis zur Montage begleiten wir unsere Partner ganzheitlich. Daher nennen wir die Zusammenarbeit auch Partnerschaft. Und dem fügen wir noch etwas hinzu: auf Augenhöhe! Partnerschaft auf Augenhöhe heißt für uns, miteinander eine Aufgabe meistern. Denn nur wenn Sie erfolgreich sind können wir zufrieden sein.

Profilwandungen

AKOTHERM setzt auf bewährte 2 mm Wandstärke. Dies bietet dem Endkunden sowie dem Verarbeiter eine Vielzahl von Vorteilen:

- Hohe Produktionssicherheit
- Hohe Stabilität bzgl. Statik und Dichtigkeit
- Ideale Befestigungsmöglichkeit des Beschlags
- Passgenauigkeit ohne weiteres Zubehör

Glasleisten

Durch die Kontur der Glasleisten können diese eingedreht werden und sind selbstklipsend. Es sind keine speziellen Halter zur Befestigung erforderlich. Weitere Varianten wie Softline (rund) und einbruchhemmende Glasleisten sind ebenfalls möglich.

CoEx Dichtungen

Die Kombinationen aus zwei Dichtungswerkstoffen bietet herausragende Eigenschaften. Die innere Komponente überzeugt durch ihren geringen Lambda-Wert und der äußere EPDM-Werkstoff gibt der Dichtung Stabilität und hohe Belastbarkeit. Zur einfacheren Montage sind sämtliche Dichtungen mit einem Gleitpolymer beschichtet.

Isolierstege

Mehrkammer-Isoliersteg aus glasfaserverstärktem Polyamid.

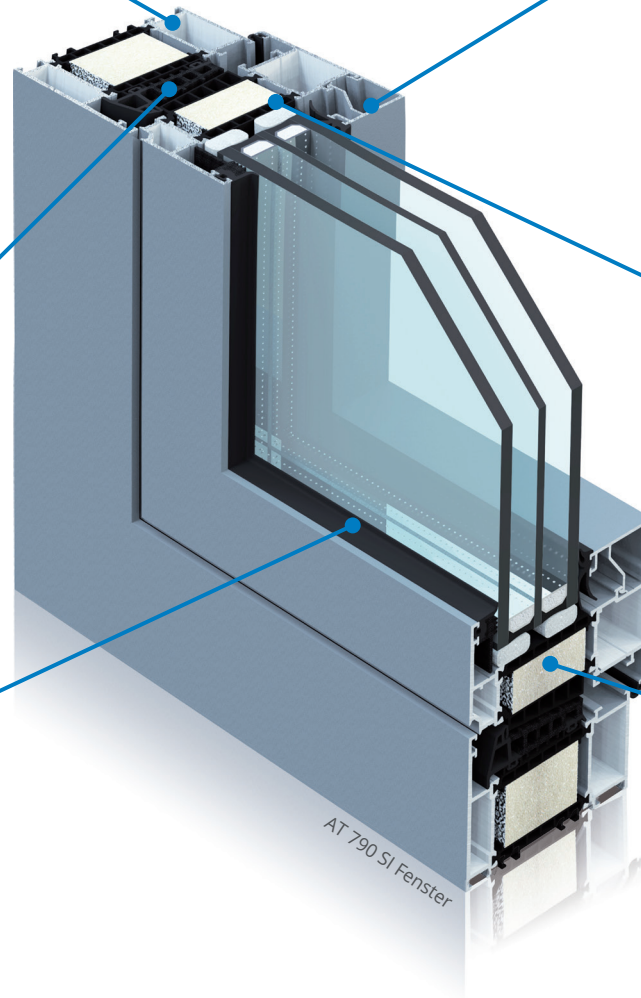
- Temperaturbeständig bei der Beschichtung
- Beste Wärmedämmeigenschaften
- Positive Auswirkung auf die statischen Werte
- Hohe Verarbeitungssicherheit

Glasdichtungen

Die Verglasungsdichtungen sind kälteflexibel und langzeitdicht bei Temperaturen von -35°C bis $+100^{\circ}\text{C}$ sowie beständig gegen Ozon-, UV- und jegliche Witterungseinflüsse.

Isolierkern

Isolier-Einschiebling mit einer speziellen Alukaschierung bilden die Voraussetzung der hervorragenden Dämmeigenschaften der Systeme. Durch das nachträgliche Einbringen der Dämmkerne ist eine Beschichtung sowie ein späteres Recycling der Profile problemlos möglich.



Nutzen Sie das Know-how aus fast 50 Jahren Systemvertrieb für Fenster, Türen, Fassaden und Wintergärten. Hier setzen wir auf wettbewerbsfähige Lieferanten als Partner und auf deren Produkte. Damit Sie sich dauerhaft auf uns verlassen können.

An unsere patentierte Systemtechnik haben wir ein hohes Anspruchsdenken und setzen große Anforderungen an die Dichtigkeit, Sicherheit und Funktion.

Zur Erreichung einer optimalen Produktqualität werden AKOTHERM Systeme nach strengen Kriterien in hauseigenen Prüfanlagen für die praktische Anwendung getestet bevor diese an renommierten, zertifizierten Prüfinstituten auf Herz und Nieren geprüft und zugelassen werden.

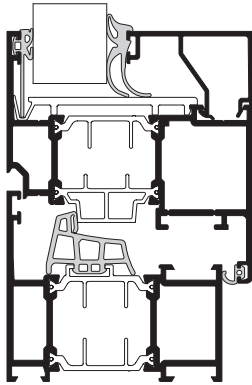
EVOLUTION DER PROFILE

EINHALTUNG DER GLEICHTEILEVERWENDUNG

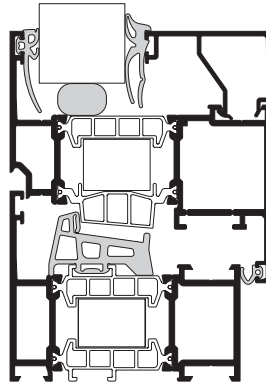
Die Fenstersysteme von AKOTHERM zeichnen sich durch ihre hohe Gleichteileverwendung aus. Mit größtenteils identischen Aluminiumhalbschalen in allen Systemen bleibt das Zubehör und Werkzeug systemübergreifend einsetzbar. Durch die Verwendung unterschiedlicher Isolierstege und die damit verbundenen Dämmwerte ergeben sich Bautiefen im Rahmen von 70, 75 und 90 mm.

Diese Kompatibilität der Systeme spart dem Metallbauer nicht nur Werkzeugkosten sondern erleichtert ihm die Auswahl des wirtschaftlichsten Systems in Bezug auf die Anforderungen aus den Leistungsverzeichnissen.

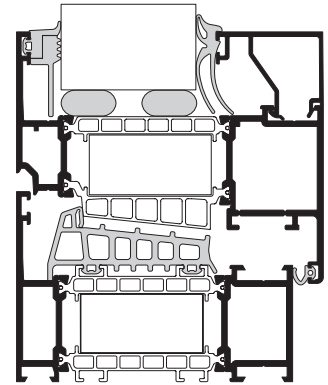
FENSTER



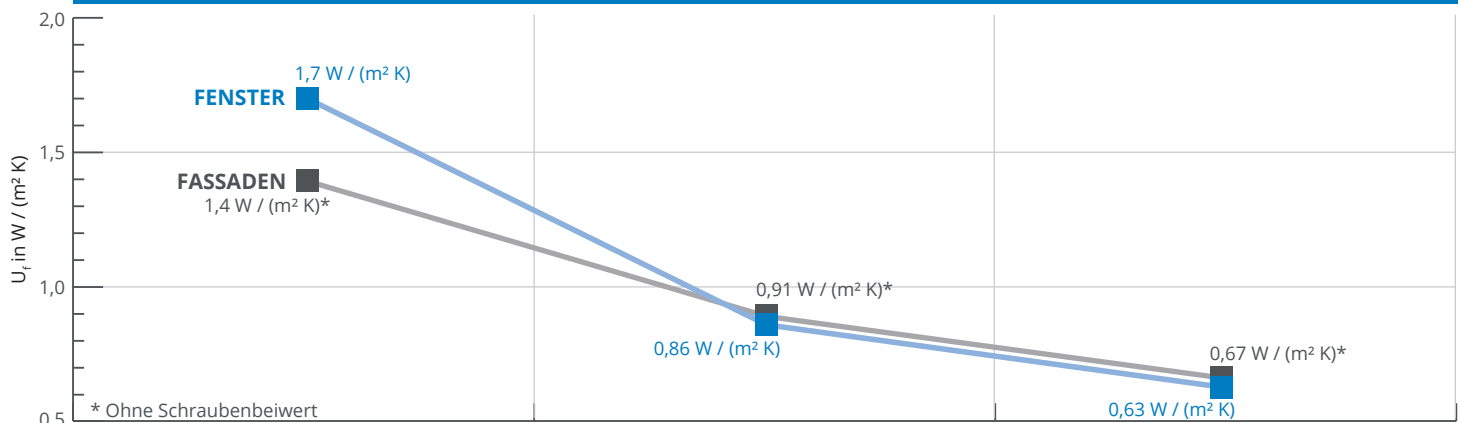
AT 730 HI-S



AT 740 SI



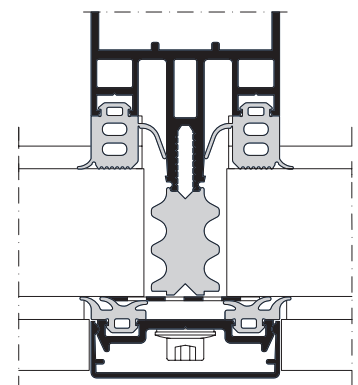
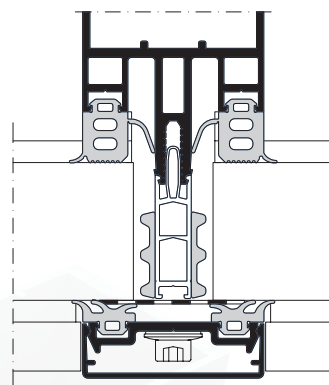
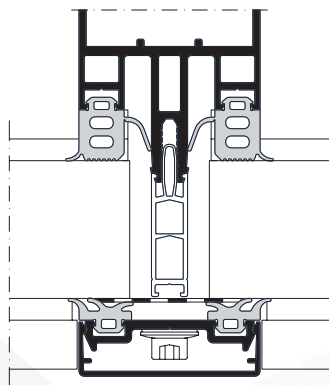
AT 790 SI



AT 500 CC.1

AT 500 CC.2

AT 500 CC.3



FASSADEN

AT 500 CC, ein für großflächige Glasfassaden entwickeltes Pfosten-Riegel System. Insbesondere geeignet bei besonderen Anforderungen an den Wärmeschutz. Die Bestätigung der Passivhaustauglichkeit durch das ift-Rosenheim sowie die Möglichkeit erhöhte Glasgewichte von bis zu 650 kg je Riegel einzusetzen, belegen die Leistungsstärke des Systems. Das erfolgreiche Pfosten-Riegelsystem wurde jetzt um weitere Isoliervarianten ergänzt. Das 3 stufige Isolierkonzept ermöglicht unseren Partnern noch flexibler auf Ansprüche ihrer Kunden zu reagieren. Das unterstreicht die hochmoderne Fassadentechnologie. Den U-Wert bestimmen Sie!

AT 740 SI-D

DIE MULTIFUNKTIONSTÜR

Überzeugen Sie sich vom besten Türsystem am Markt.

Seit vielen Jahren sind die SI-Systeme aus unserem Haus – nicht zuletzt aufgrund ihrer ausgezeichneten Wärmedämmung und überaus hohen Verarbeitungsfreundlichkeit – am Markt etabliert.

Dies bietet auch die hervorragende Basis für unser Haustürsystem AT 740 SI-D.

Die Rahmenbautiefe von bis zu 91 mm wird dem Trend zu größeren Bautiefen gerecht und hat mit über 60 Rahmen-/ Flügelkombinationen größtmöglichen Gestaltungsspielraum bei höchster Dichtigkeit mit bis zu 4 Dichtungsebenen. Dabei reichen die Ausführungen von beidseitig flächenbündig, innen aufschlagend, Klick-Füllungen bis hin zur optisch ansprechenden beidseitig schattennutfreier Variante.

Unsere Flügelprofile sind mit speziellen Leiterstegen ausgerüstet die die Halbschalen zum einen kraftschlüssig verbinden und zum anderen für eine Minimierung des Bimetall-Effekts sorgen. Dabei setzt dies keine spezielle zusätzliche Bearbeitung voraus.

Die Beschlagskammer ermöglicht den Einsatz von handelsüblichen Schlössern und auch bei den einsetzbaren Türbandvarianten bleiben keine Wünsche offen. Von Aufschraubbändern über Rollenbänder in Alu und VA bis hin zu komplett verdeckt liegenden Türbändern ist alles möglich.

Einbruchhemmend, barrierefrei, hochwärmedämmt.

Bieten Sie Ihren Kunden Qualität von AKOTHERM®.

TECHNISCHE MERKMALE



Bautiefen: Rahmen bis 91 mm, Türflügel bis 85 mm



Verglasung: bis 54 mm, Füllung: bis 95 mm



Fugendurchlässigkeit nach EN 12207: Klasse 4



Schlagregendichtheit nach EN 12208: bis Klasse 9A (600 Pa)



Schallschutz DIN EN ISO 10140-1:2010 + A1:2012: $R_w = 41$ dB



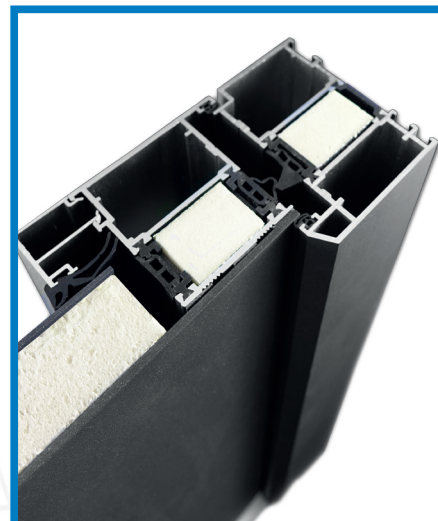
Wärmedurchgang nach EN 10077-1: $U_D =$ bis $0,84$ W / (m² K)



Einbruchhemmung nach EN 1627-1630 bis RC3



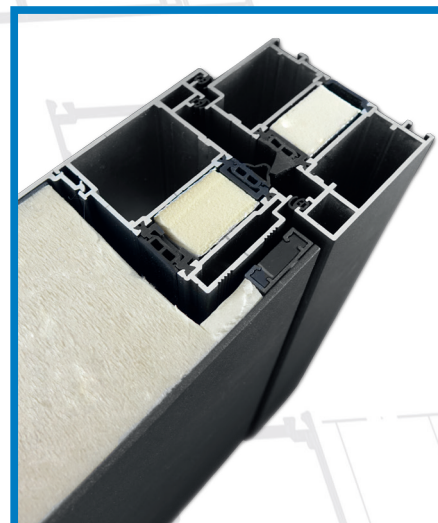
Beanspruchungsklasse 8 nach Prüfnorm EN 12400 - über 1 Millionen Öffnungszyklen



Optik ohne Schattennut



Beidseitig flügelüberdeckend



4 Dichtungsebenen und Klicksystem



AKOTHERM GmbH
Werftstraße 27 · 56170 Bendorf
Fon +49 2622 9418-0
Fax +49 2622 9418-255
info@akotherm.de
www.akotherm.de