
EINSATZELEMENTE



PROFILSYSTEME
FÜR FASSADEN



AKOTHERM EINSATZELEMENTE

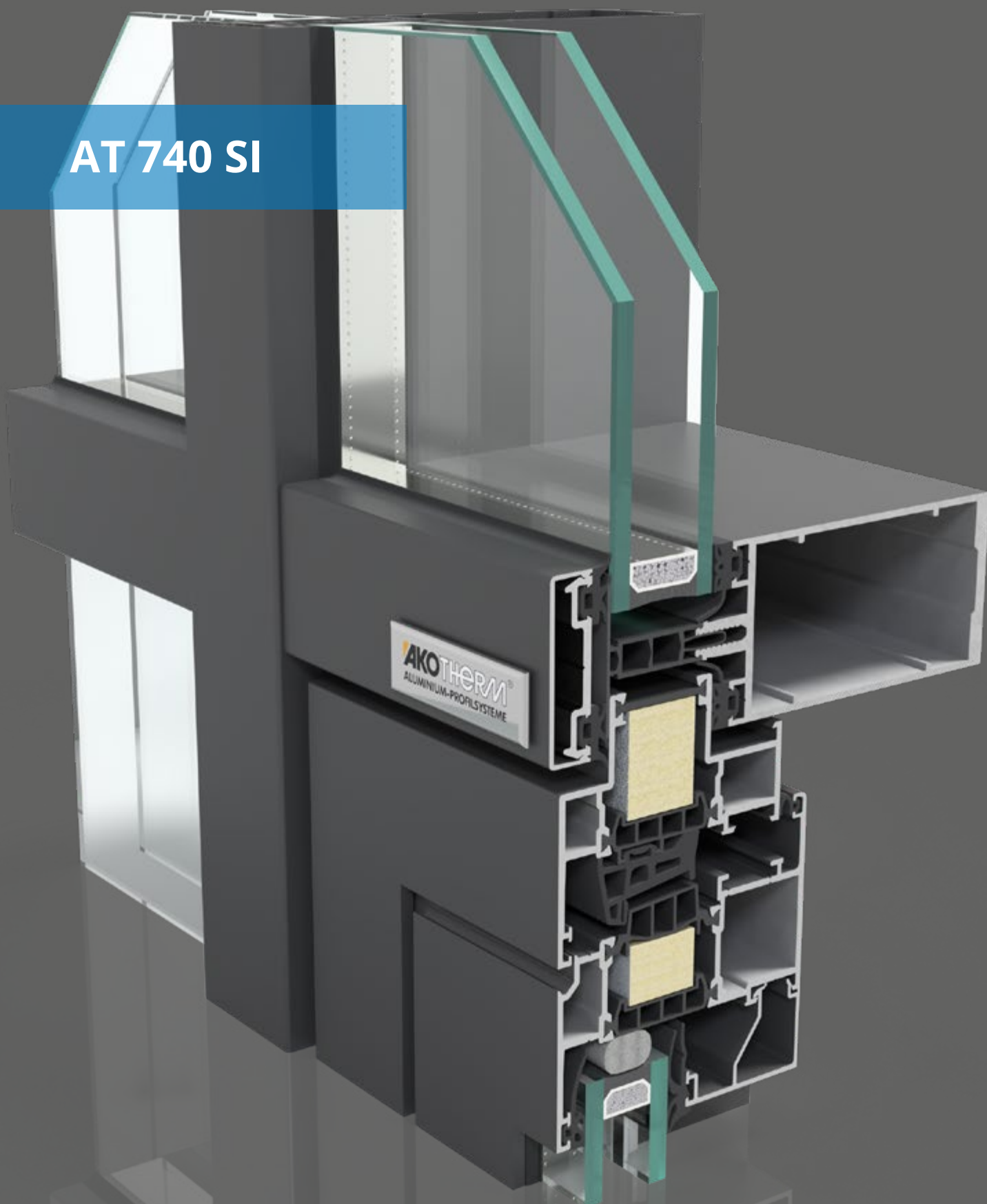
AKOTHERM INSERT UNITS

The logo for AKOTHERM ALUMINIUM-PROFILSYSTEME is located in a blue hexagonal shape with a white border. It features the word "AKOTHERM" in a large, bold, white sans-serif font with a registered trademark symbol (®) to its upper right. Below it, the words "ALUMINIUM-PROFILSYSTEME" are written in a smaller, white, all-caps sans-serif font.

AKOTHERM[®]
ALUMINIUM-PROFILSYSTEME

Nutzen Sie unsere Leistungsstärke im Bereich der Fassaden-Einsetzelemente. Unabhängig vom Fassadentyp lassen sich AKOTHERM-Systeme nahtlos integrieren. Dafür stehen für die verschiedensten Anforderungen unterschiedliche Systeme zur Verfügung. Das Spektrum reicht vom Standard-Fenster über Blockfenster bis hin zum „Structural-Glazing“ Element.

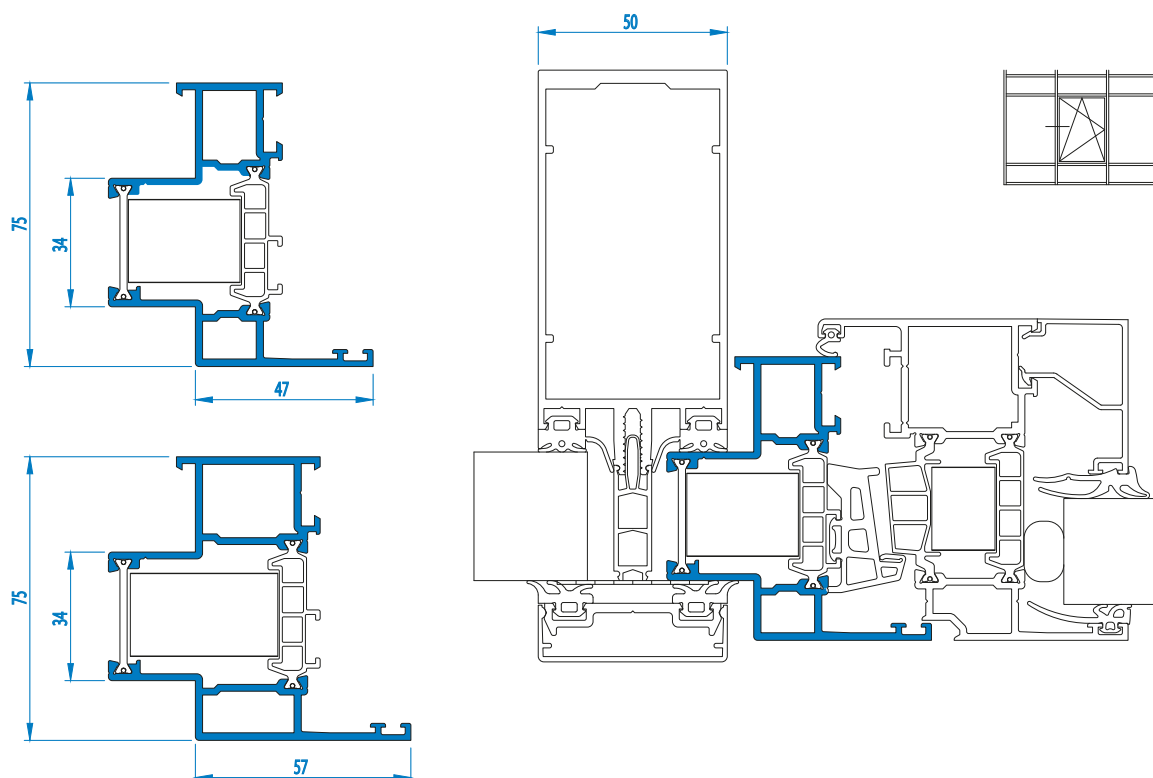
AT 740 SI



FASSADE: AT 500 F

ANWENDUNGSBEISPIEL

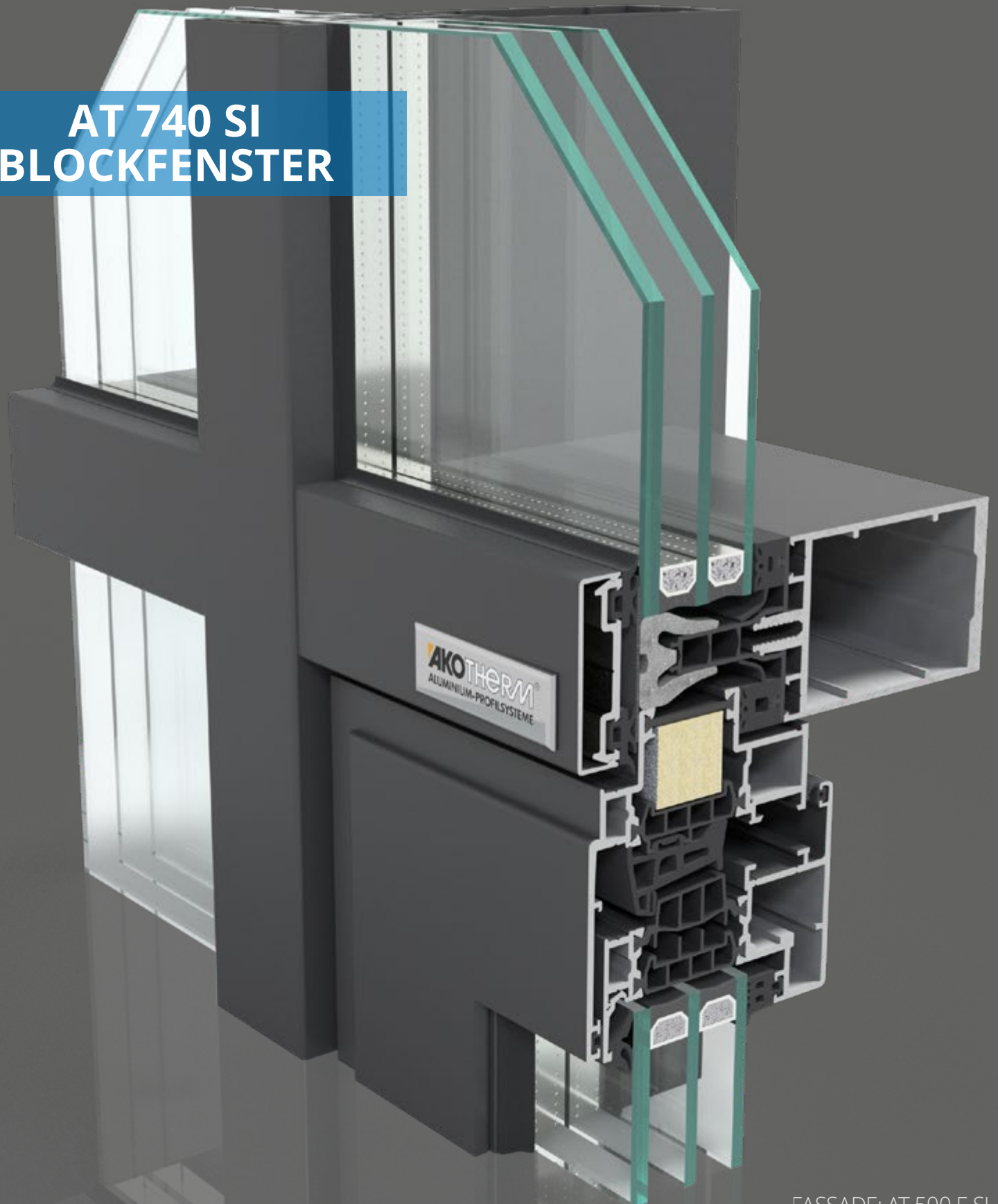
EINSATZFENSTER AT 740 SI EINWÄRTS ÖFFNEND



» IHRE VORTEILE

- ✓ U_f - Wert = bis $1,4 \text{ W/m}^2\cdot\text{K}$
- ✓ Luftdurchlässigkeit EN 12207: bis Klasse 4
- ✓ Schlagregendichtheit EN 12208: bis Klasse E 1200
- ✓ Flügelgrößen bis 2700 mm
- ✓ Ausführung bis RC3
- ✓ NRW Anlagen EN 12101-2 geprüft und zugelassen
- ✓ auf Wunsch vulkanisierte Mitteldichtungsrahmen
- ✓ Werksverbund mit Polyamidstegen und Systemgarantie
- ✓ Verschiedene Öffnungsarten

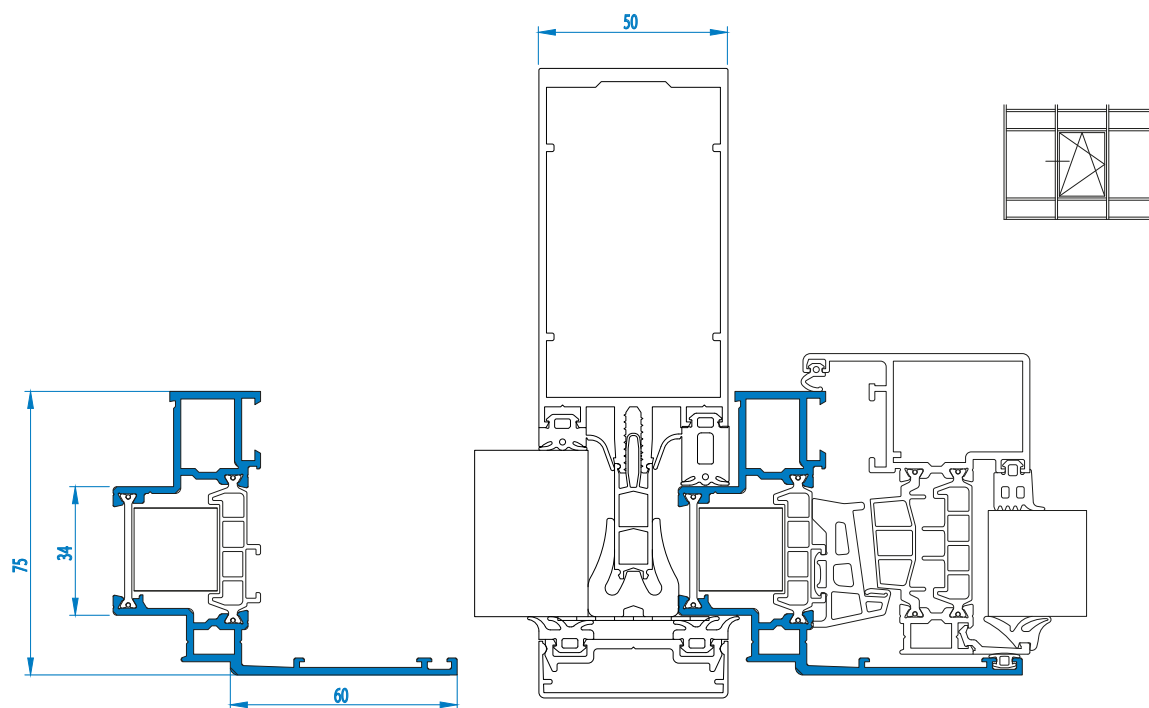
AT 740 SI BLOCKFENSTER



FASSADE: AT 500 F-SI

ANWENDUNGSBEISPIEL

BLOCKFENSTER AT 740 SI EINWÄRTS ÖFFNEND



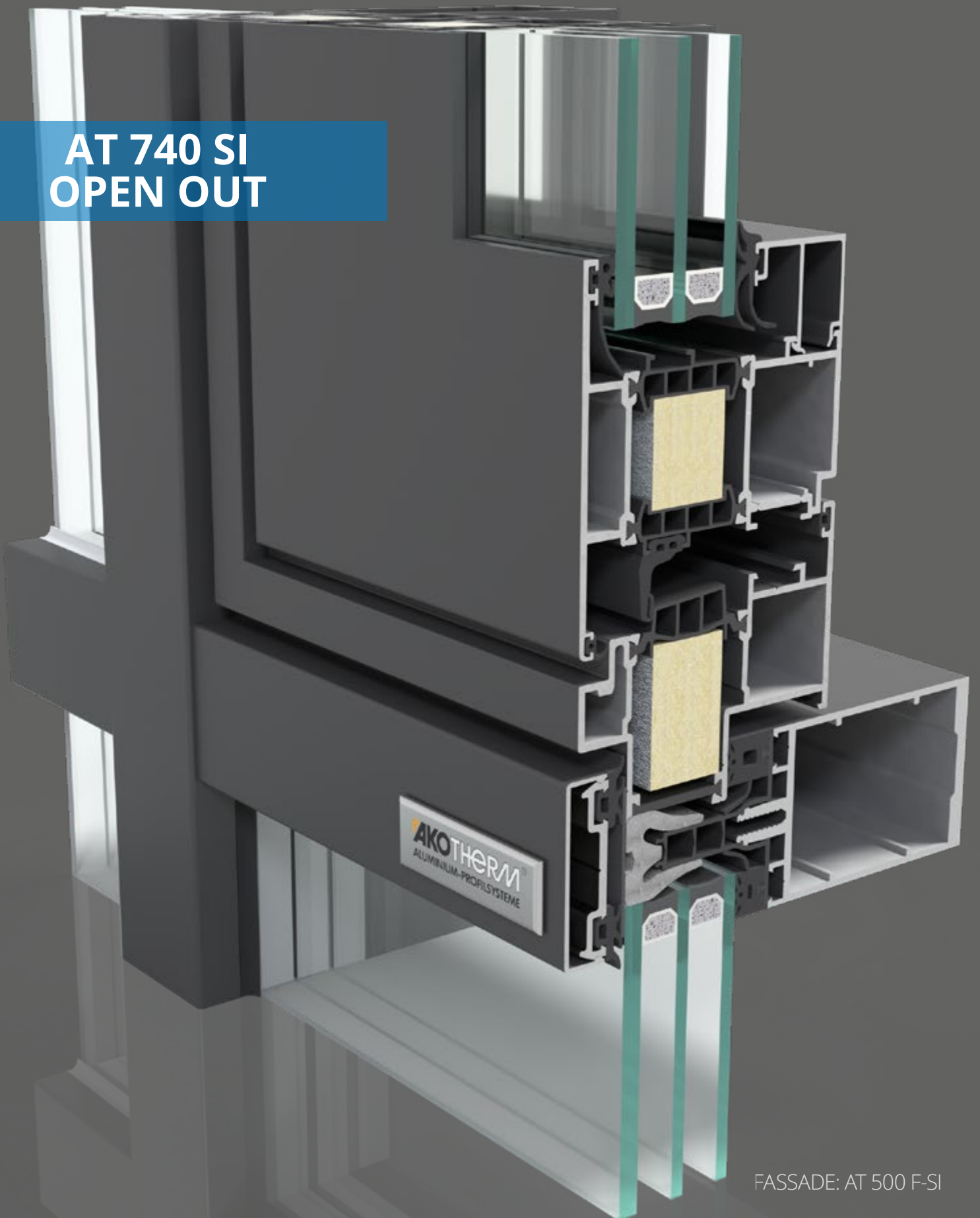
» IHRE VORTEILE

- ✓ U_f - Wert = bis $1,8 \text{ W/m}^2\cdot\text{K}$
- ✓ Luftdurchlässigkeit EN 12207: bis Klasse 4
- ✓ Schlagregendichtheit EN 12208: bis Klasse E 900
- ✓ Ausführung bis RC3
- ✓ Flügelprofil für 2-fach und 3-fach Verglasung
- ✓ keine Dichtungsrahmen für die Verglasungsdichtung erforderlich
- ✓ Werksverbund mit Polyamidstegen und Systemgarantie
- ✓ Verschiedene Öffnungsarten

AT 740 SI OPEN OUT

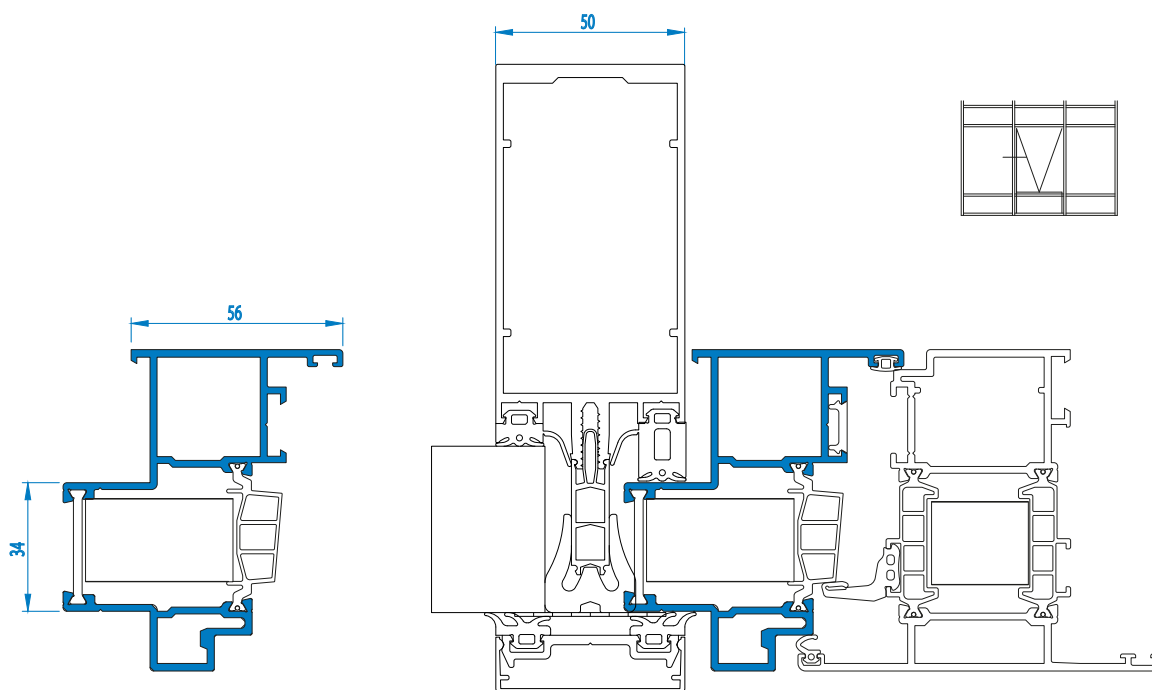
AKOTHERM
ALUMINIUM-PROFILSYSTEME

FASSADE: AT 500 F-SI



ANWENDUNGSBEISPIEL

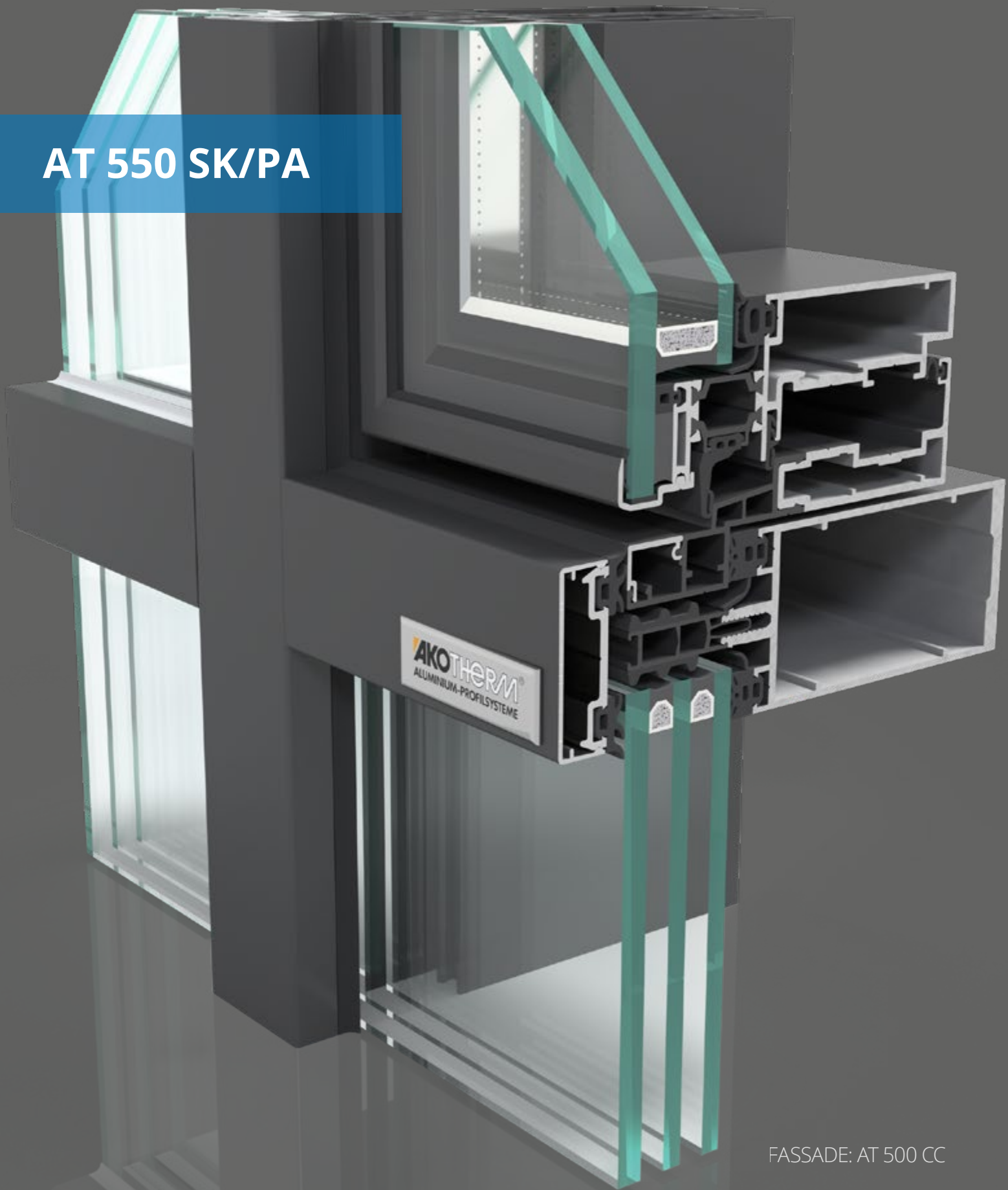
EINSATZFENSTER AT 740 SI AUSWÄRTS ÖFFNEND



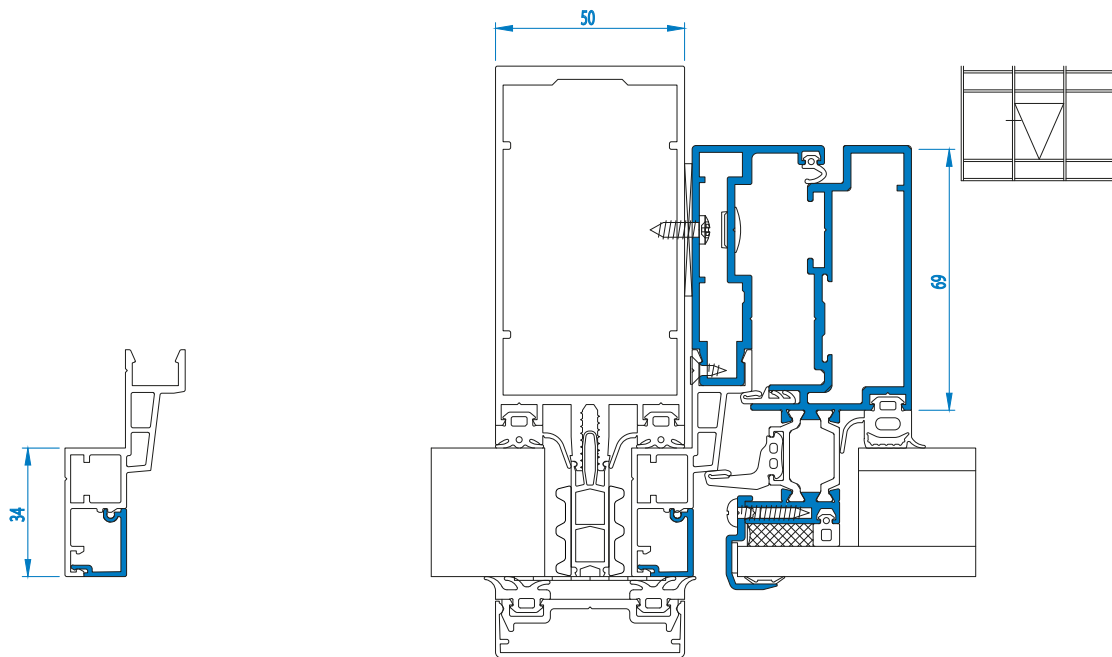
» IHRE VORTEILE

- ✓ U_f - Wert = bis $1,4 \text{ W/m}^2\cdot\text{K}$
- ✓ Luftdurchlässigkeit EN 12207: bis Klasse 4
- ✓ Schlagregendichtheit EN 12208: bis Klasse E 1350
- ✓ Hohe Dichtigkeit
- ✓ Sichtbare Bandseite auf Wunsch im Farbton der Profile
- ✓ Zweifarbigkeit problemlos umsetzbar
- ✓ Werksverbund mit Polyamidstegen und Systemgarantie
- ✓ Verschiedene Öffnungsarten

AT 550 SK/PA



FASSADE: AT 500 CC



» **IHRE VORTEILE**

- ✓ U_f - Wert = bis $3,5 \text{ W/m}^2\cdot\text{K}$
- ✓ 3 Dichtungsebenen
- ✓ Luftdurchlässigkeit EN 12207: bis Klasse 4
- ✓ Schlagregendichtheit EN 12208: bis Klasse E 1350
- ✓ Öffnungsarten Senk-Klapp oder Parallel-Ausstell-Fenster
- ✓ Flügelformate bis $2060 \times 2460 \text{ mm}$
- ✓ Verdeckte Beschläge
- ✓ Motorische Betätigung möglich
- ✓ Verklebte Verglasung mit Stufen-Isolierglas

AT 740 SI

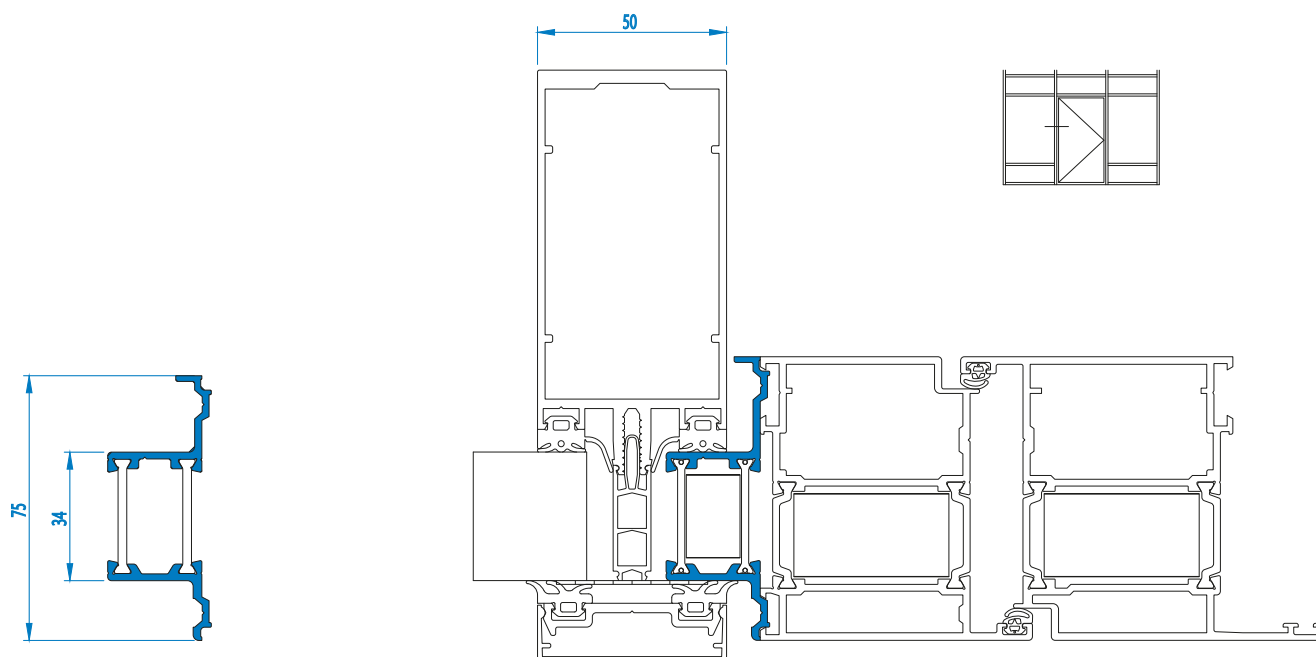


AKOTHERM[®]
ALUMINIUM-PROFILSYSTEME

FASSADE: AT 500 F

ANWENDUNGSBEISPIEL

TÜR AT 740 SI EINWÄRTS ÖFFNEND



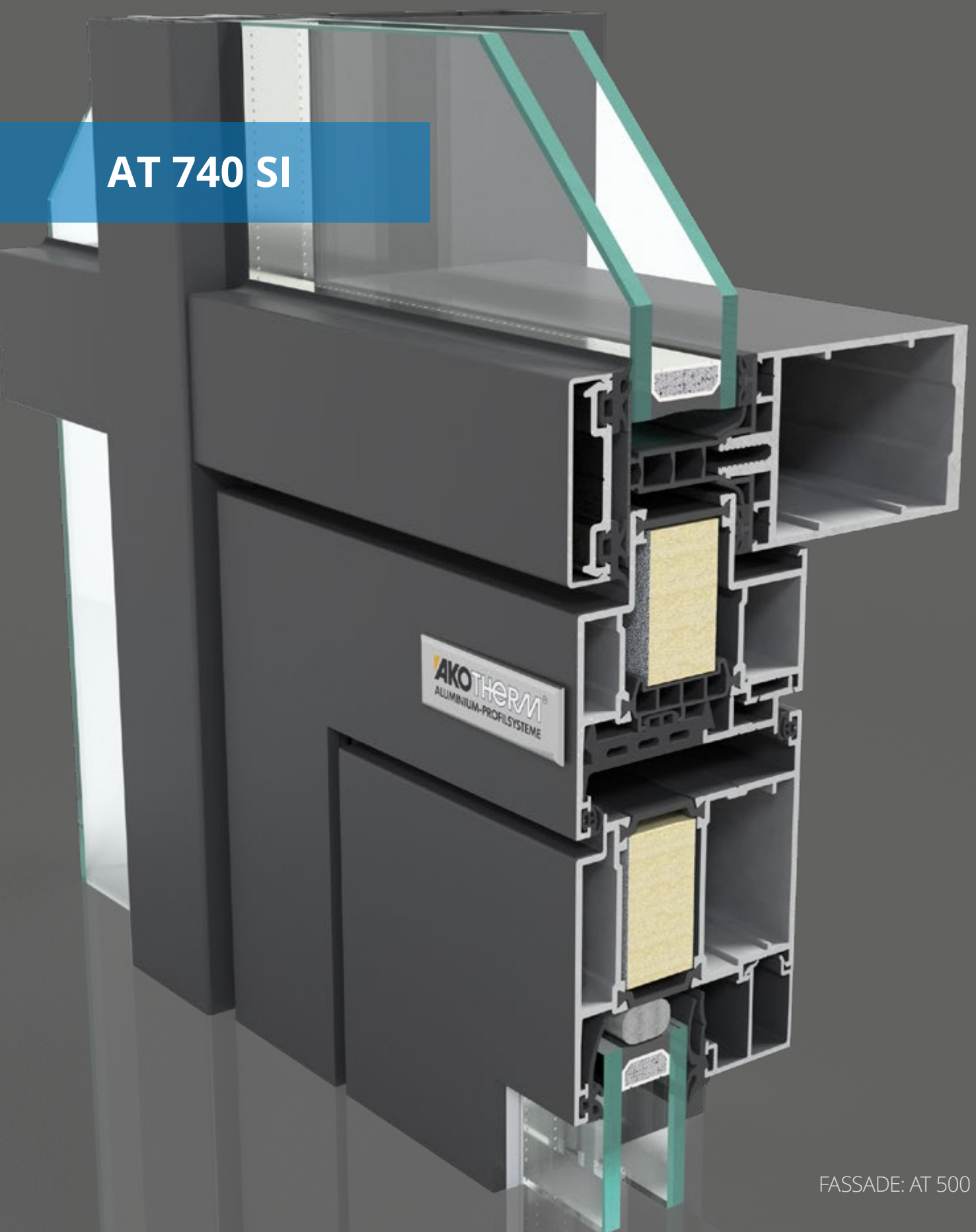
» IHRE VORTEILE

- ✓ U_f - Wert = bis $1,6 \text{ W/m}^2\cdot\text{K}$
- ✓ Luftdurchlässigkeit EN 12207: bis Klasse 4
- ✓ Schlagregendichtheit EN 12208: bis Klasse 8A
- ✓ Ausführung bis RC3
- ✓ Türflügel optional mit schubweichem Verbund
- ✓ Geprüfter Bodenabschluss ohne Schwelle
- ✓ Aufschraubbänder, Rollenbänder, verdeckt liegende Türbänder
- ✓ Dauerfunktion bis 1 Mio. Zyklen erfolgreich geprüft
- ✓ Werksverbund mit Polyamidstegen und Systemgarantie

AT 740 SI

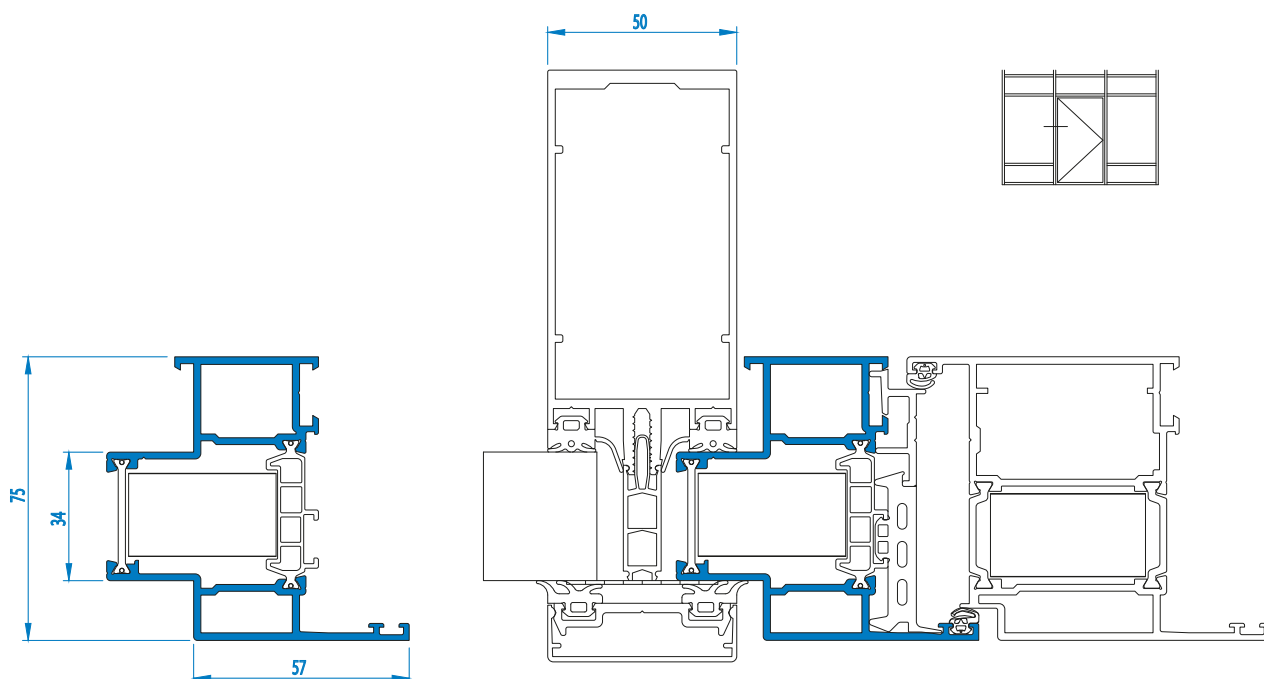
AKOTHERM
ALUMINIUM-PROFILSYSTEME

FASSADE: AT 500 F



ANWENDUNGSBEISPIEL

TÜR AT 740 SI EINWÄRTS ÖFFNEND



» IHRE VORTEILE

- ✓ U_f - Wert = bis $1,6 \text{ W/m}^2\cdot\text{K}$
- ✓ Luftdurchlässigkeit EN 12207: bis Klasse 4
- ✓ Schlagregendichtheit EN 12208: bis Klasse 8A
- ✓ Ausführung bis RC3
- ✓ Türflügel optional mit schubweichem Verbund
- ✓ Geprüfter Bodenabschluss ohne Schwelle
- ✓ Aufschraubbänder, Rollenbänder, verdeckt liegende Türbänder
- ✓ Dauerfunktion bis 1 Mio. Zyklen erfolgreich geprüft
- ✓ Werksverbund mit Polyamidstegen und Systemgarantie

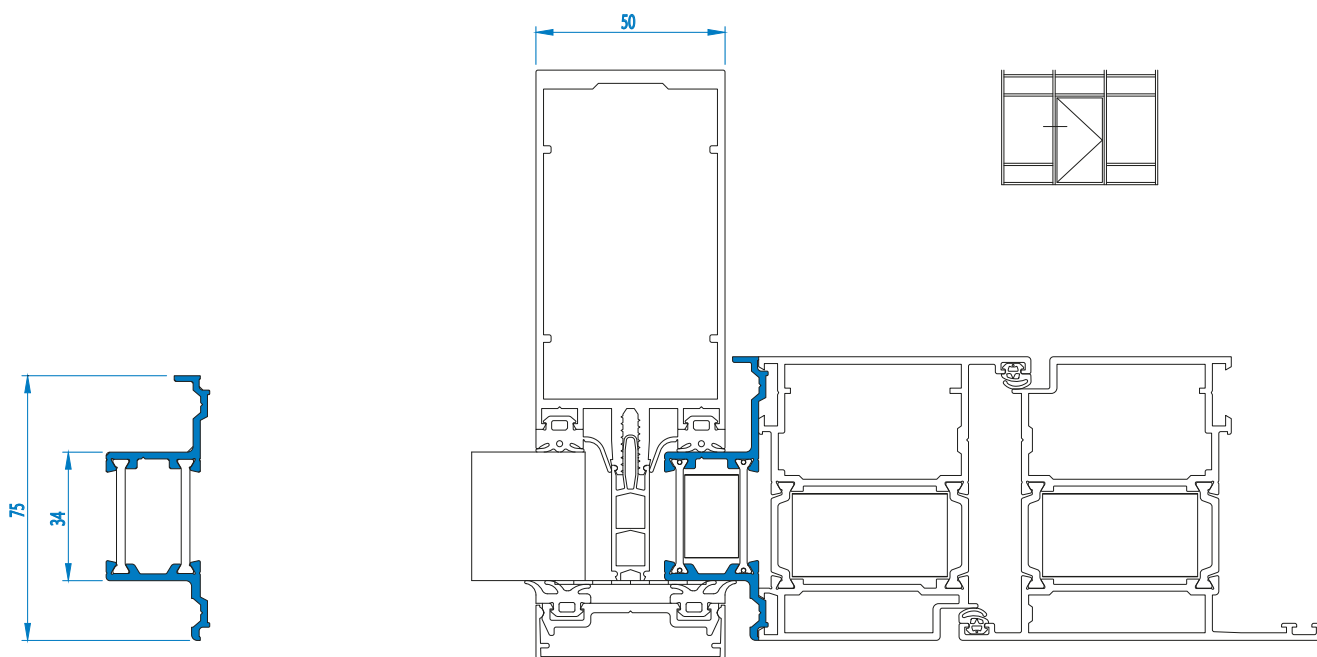
AT 740 SI



FASSADE: AT 500 F

ANWENDUNGSBEISPIEL

TÜR AT 740 SI AUSWÄRTS ÖFFNEND



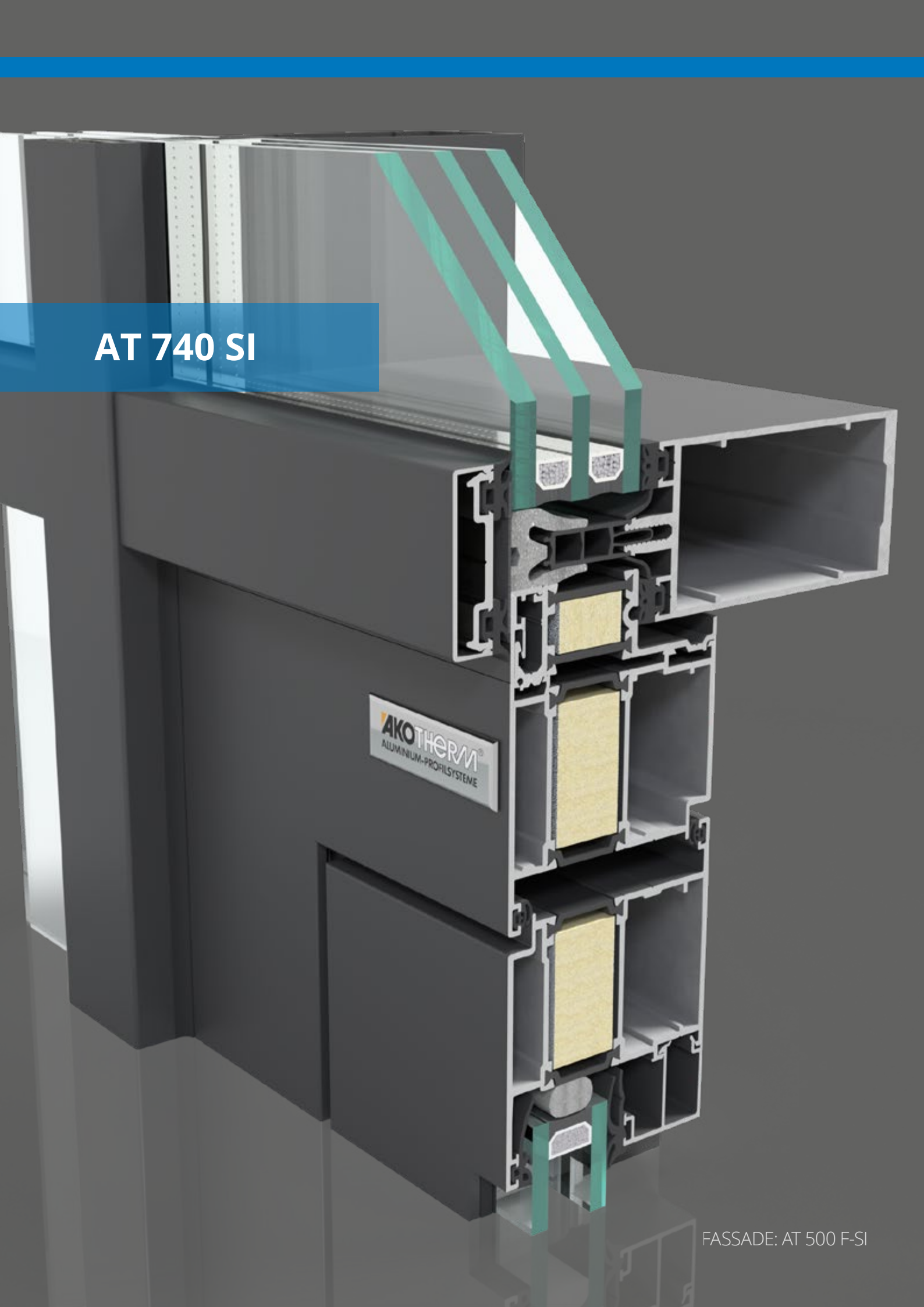
» IHRE VORTEILE

- ✓ U_f - Wert = bis $1,6 \text{ W/m}^2\cdot\text{K}$
- ✓ Luftdurchlässigkeit EN 12207: bis Klasse 4
- ✓ Schlagregendichtheit EN 12208: bis Klasse 8A
- ✓ Ausführung bis RC3
- ✓ Türflügel optional mit schubweichem Verbund
- ✓ Nachweis „Fähigkeit zur Freigabe“
- ✓ Aufschraubbänder, Rollenbänder, verdeckt liegende Türbänder
- ✓ Zweifarbigkeit problemlos umsetzbar
- ✓ Werksverbund mit Polyamidstegen und Systemgarantie

AT 740 SI

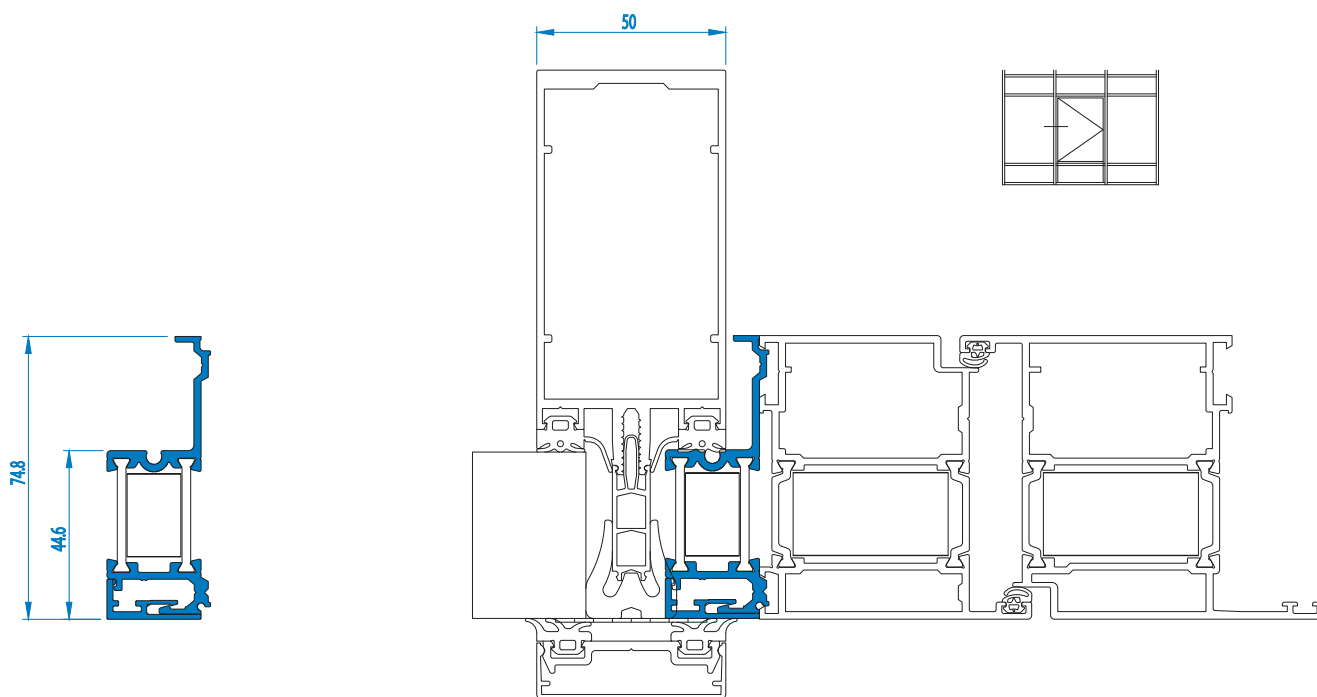
AKOTHERM[®]
ALUMINIUM-PROFILSYSTEME

FASSADE: AT 500 F-SI



ANWENDUNGSBEISPIEL

TÜR AT 740 SI EINWÄRTS ÖFFNEND FLÄCHENBÜNDIG



» IHRE VORTEILE

- ✓ U_f - Wert = bis $1,6 \text{ W/m}^2\cdot\text{K}$
- ✓ Luftdurchlässigkeit EN 12207: bis Klasse 4
- ✓ Schlagregendichtheit EN 12208: bis Klasse 8A
- ✓ Ausführung bis RC3
- ✓ Türflügel optional mit schubweichem Verbund
- ✓ Für Structural-Glazing-Fassaden geeignet
- ✓ Geprüfter Bodenabschluss ohne Schwelle
- ✓ Aufschraubbänder, Rollenbänder, verdeckt liegende Türbänder
- ✓ Werksverbund mit Polyamidstegen und Systemgarantie

AT 790 SI

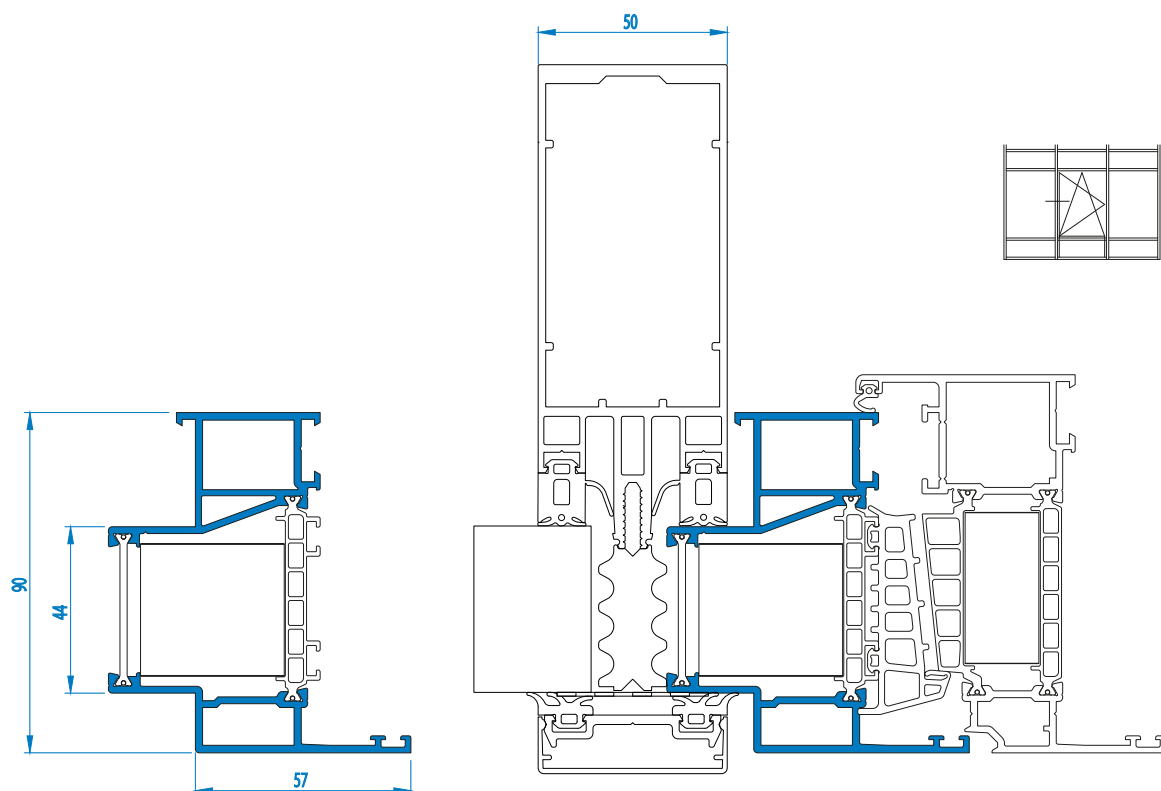
AKOTHERM
ALUMINIUM-PROFILSYSTEME

FASSADE: AT 500 CC



ANWENDUNGSBEISPIEL

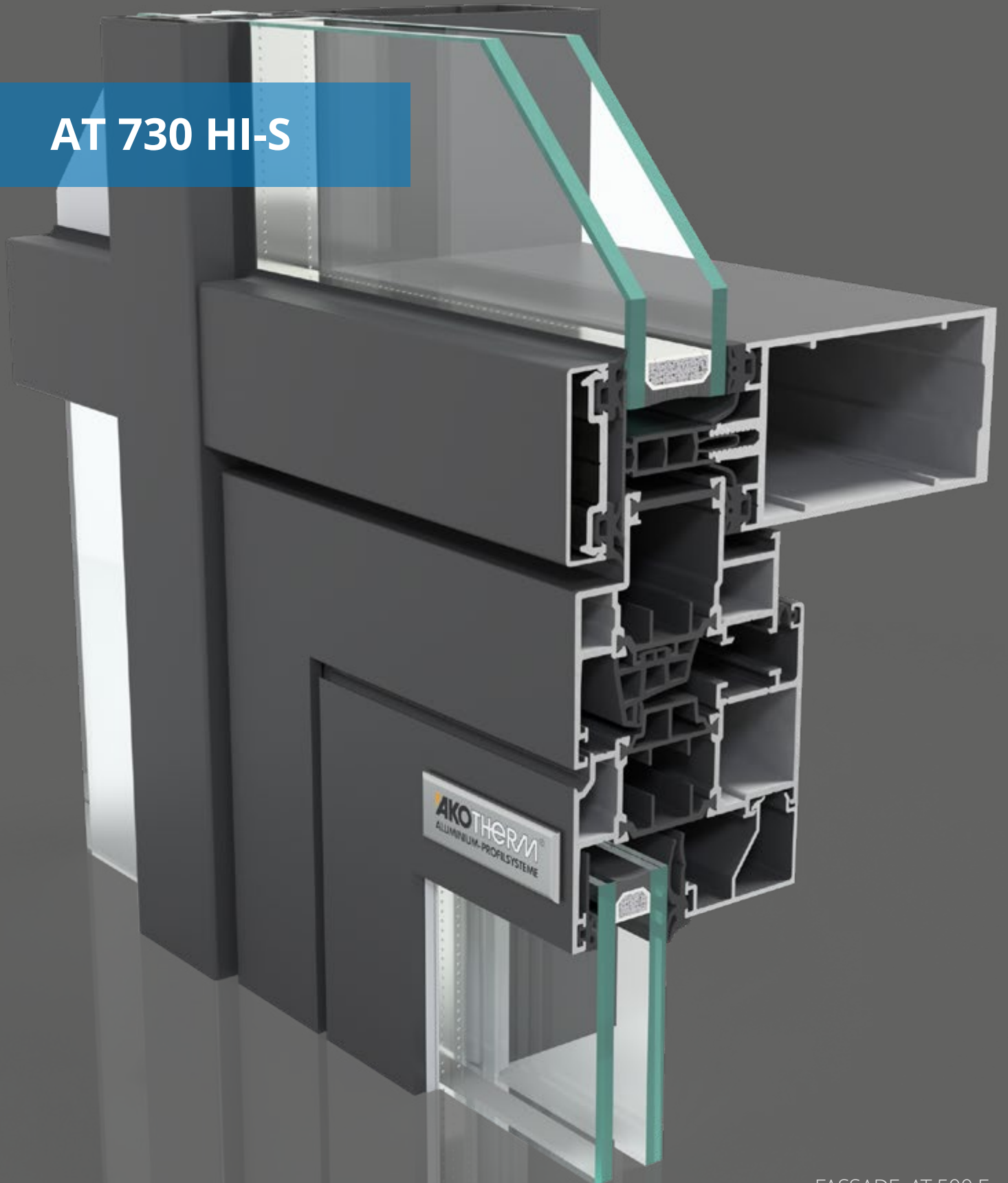
FENSTER AT 790 SI EINWÄRTS ÖFFNEND



» IHRE VORTEILE

- ✓ U_f - Wert = bis $1,0 \text{ W/m}^2\cdot\text{K}$
- ✓ Luftdurchlässigkeit EN 12207: bis Klasse 4
- ✓ Schlagregendichtheit EN 12208: bis Klasse E 1200
- ✓ Ausführung bis RC3
- ✓ Flügelgrößen bis 2900 mm
- ✓ Verschiedene Öffnungsarten
- ✓ Zweifarbigkeit problemlos umsetzbar
- ✓ Werksverbund mit Polyamidstegen und Systemgarantie

AT 730 HI-S

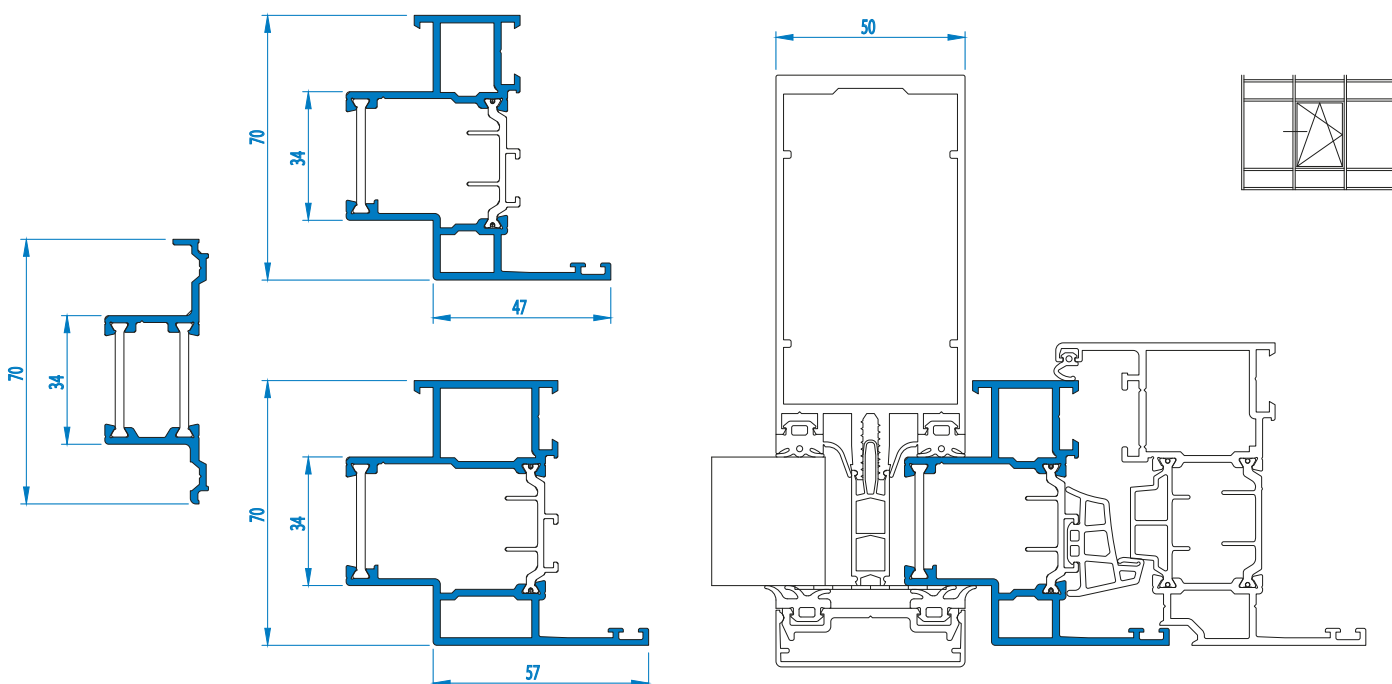


AKOTHERM
ALUMINIUM-PROFILSYSTEME

FASSADE: AT 500 F

ANWENDUNGSBEISPIEL

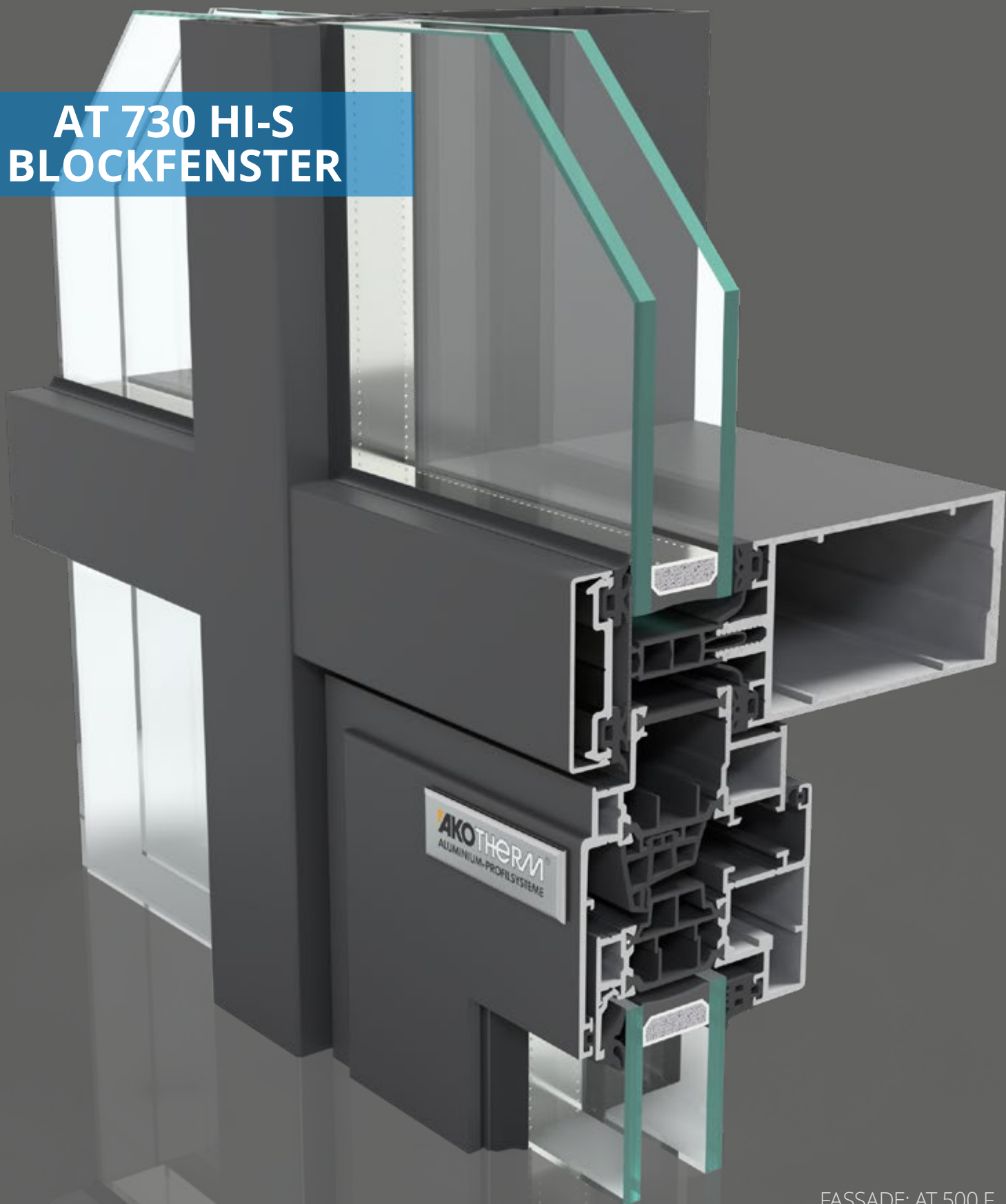
FENSTER AT 730 HI-S EINWÄRTS ÖFFNEND



» IHRE VORTEILE

- ✓ U_f - Wert = bis $1,9 \text{ W/m}^2\cdot\text{K}$
- ✓ Luftdurchlässigkeit EN 12207: bis Klasse 4
- ✓ Schlagregendichtheit EN 12208: bis Klasse E 1200
- ✓ Flügelgrößen bis 2700 mm
- ✓ Ausführung bis RC2
- ✓ Verschiedene Öffnungsarten
- ✓ Zweifarbigkeit problemlos umsetzbar
- ✓ Werksverbund mit Systemgarantie

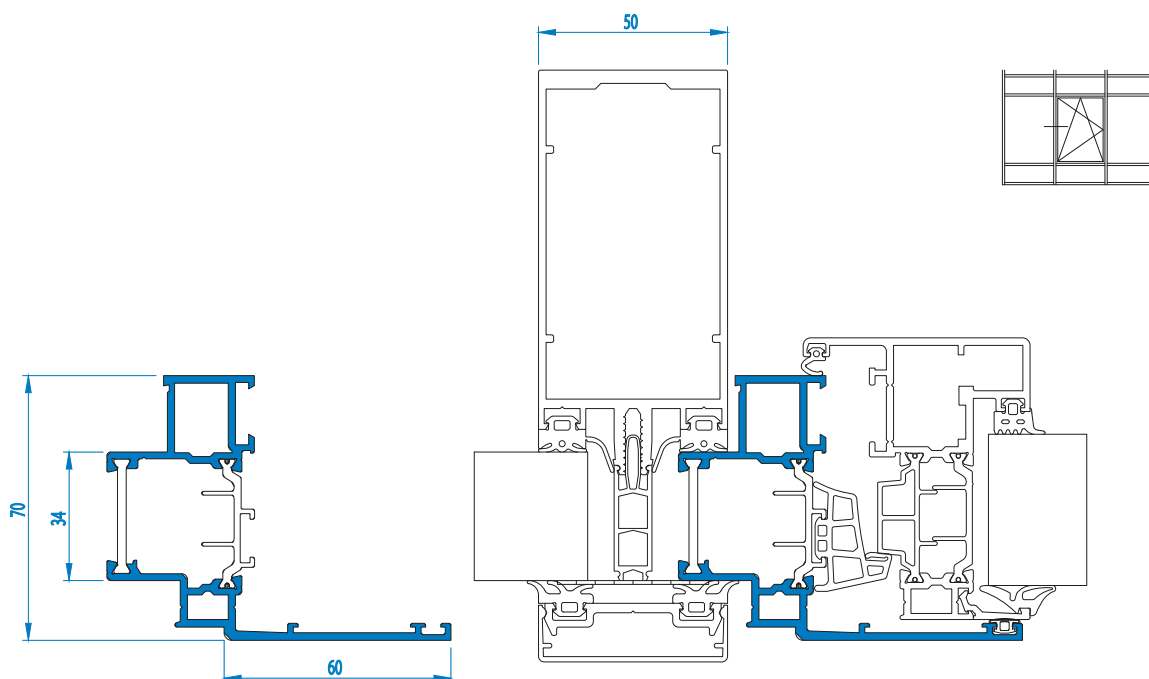
AT 730 HI-S BLOCKFENSTER



FASSADE: AT 500 F

ANWENDUNGSBEISPIEL

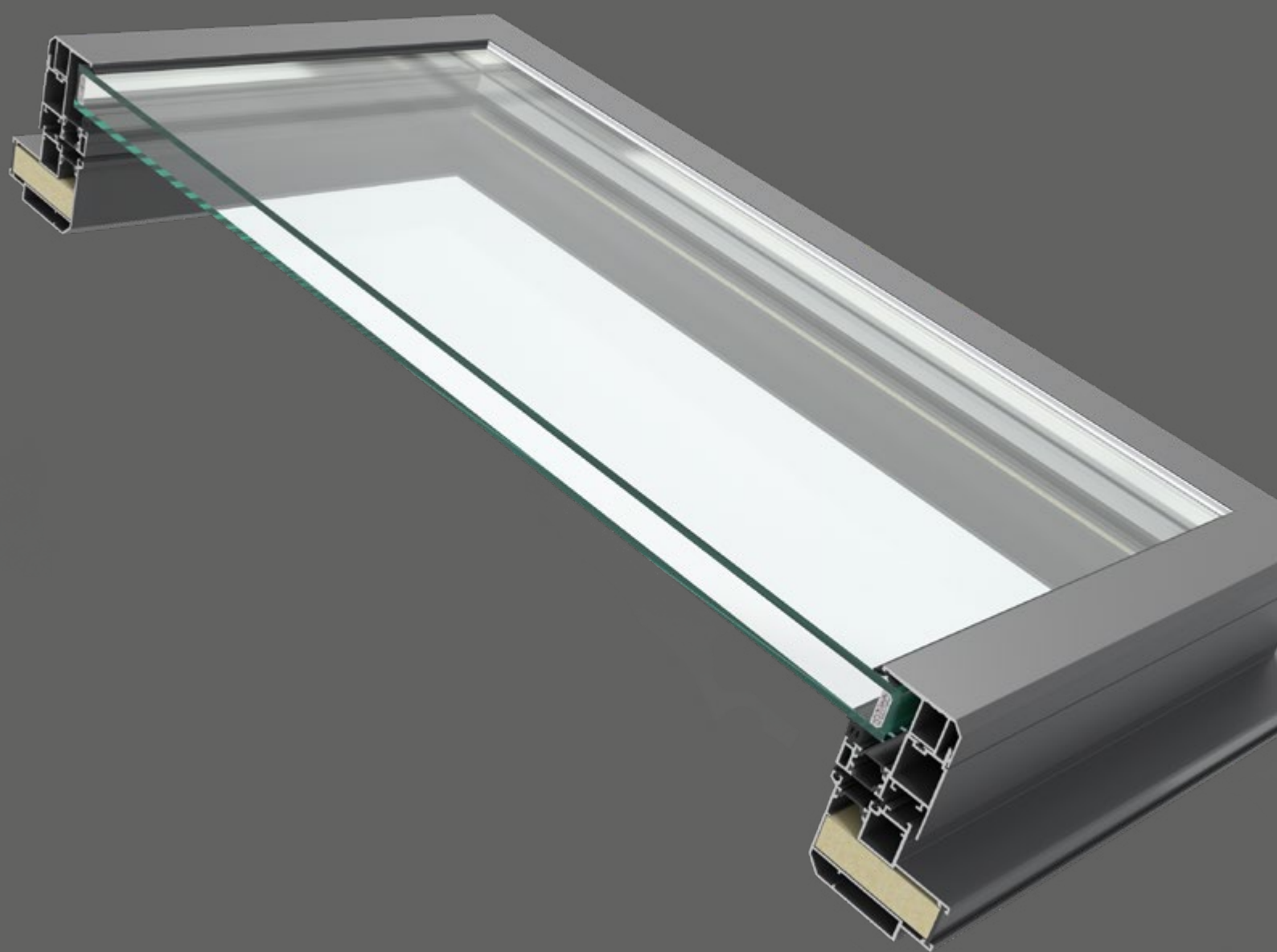
BLOCKFENSTER AT 730 HI-S EINWÄRTS ÖFFNEND

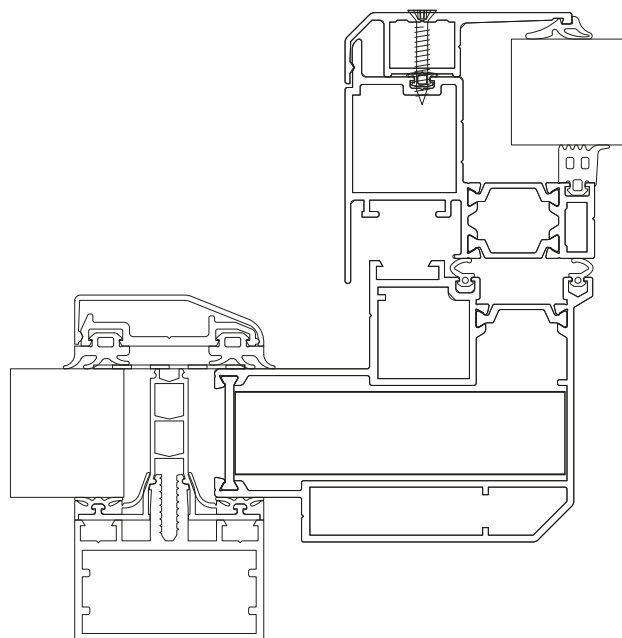


» IHRE VORTEILE

- ✓ U_f - Wert = bis $1,9 \text{ W/m}^2\cdot\text{K}$
- ✓ Luftdurchlässigkeit EN 12207: bis Klasse 4
- ✓ Schlagregendichtheit EN 12208: bis Klasse E 900
- ✓ Flügelgrößen bis 2100 mm
- ✓ Ausführung bis RC3
- ✓ Flügelprofil für 2-fach und 3-fach Verglasung
- ✓ auf Wunsch vulkanisierte Mitteldichtungsrahmen
- ✓ Werksverbund mit Polyamidstegen und Systemgarantie

DACHFENSTER





» IHRE VORTEILE

- ✓ U_f - Wert = bis $3,6 \text{ W/m}^2\cdot\text{K}$
- ✓ Schlagregendichtheit EN 12208: bis Klasse E 1500
- ✓ Stiftbare Profilverbindung
- ✓ Zweifarbigkeit problemlos & freie Beschichterwahl
- ✓ Glasstärke 24 – 44 mm
- ✓ Werksverbund mit Systemgarantie

AKOTHERM GmbH
Wertstraße 27 · 56170 Bendorf

Fon +49 2622 9418-0

Fax +49 2622 9418-255

info@akotherm.de

www.akotherm.de

AKOTHERM SHOWROOM:

www.akotherm-digital.de