

INSEKTENSCHUTZSYSTEM

EINFACH. FLEXIBEL. SCHNELL.



LÖSUNGEN  
FÜR DEN METALLBAU

# AKOTHERM

QUALITÄT OHNE KOMPROMISSE

## Mit AKOTHERM wird die Produktion von professionellem Insektenschutz zum Kinderspiel

Mit diesem Insektenschutzsystem können schnell und einfach professionelle Insektenschutzrahmen produziert werden und das ohne Spezialwerkzeug.

Oberflächen: gemäß AKOTHERM-Standard-Farbprogramm.

Einige Vorteile:

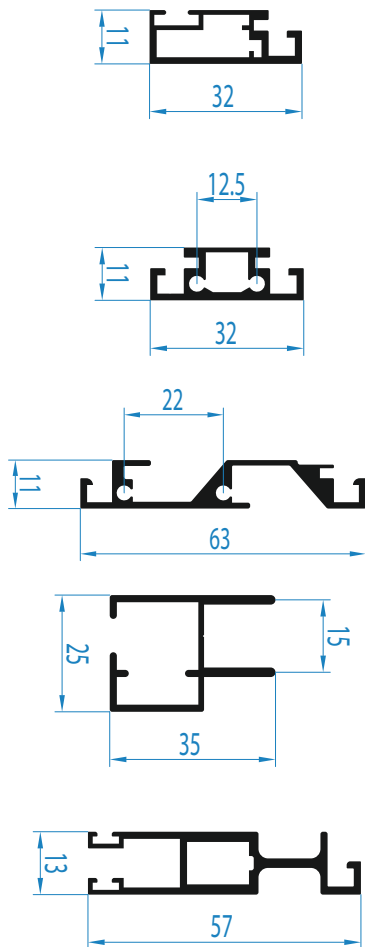
- › einfachste Verarbeitung
- › kein spezielles Werkzeug erforderlich
- › steckbare Profilverbindungen
- › Öffnungsvarianten: Festrahmen, Drehtür und Schiebetür
- › übersichtliches Sortiment

Weitere Ausführungsvarianten auf Anfrage lieferbar.



# ARTIKELLISTE

## DAS INSEKTENSCHUTZSYSTEM



**2791**

Fliegengitter-Rahmen



6,0 m



122

**2792**

Fliegengitter-Sprosse



6,0 m



126

**2793**

Fliegengitter-Griffsprosse



6,0 m



239

**2794**

Fliegengitter-Schiebe-Rahmen



6,0 m



221

**2795**

Fliegengitter-Schiebe-Flügel



6,0 m



237

**2010**

Dichtungskeder für Edelstahl Fliegendraht



50 m

**2012**

Dichtungskeder für Fliegendraht



schwarz

50 m

**2015**

Bürstendichtung



5 mm

50 m

**2022**

Bürstendichtung



6 mm

50 m

**2302**

Magnetband



selbstklebend

30 m

**2303**

Magnetband

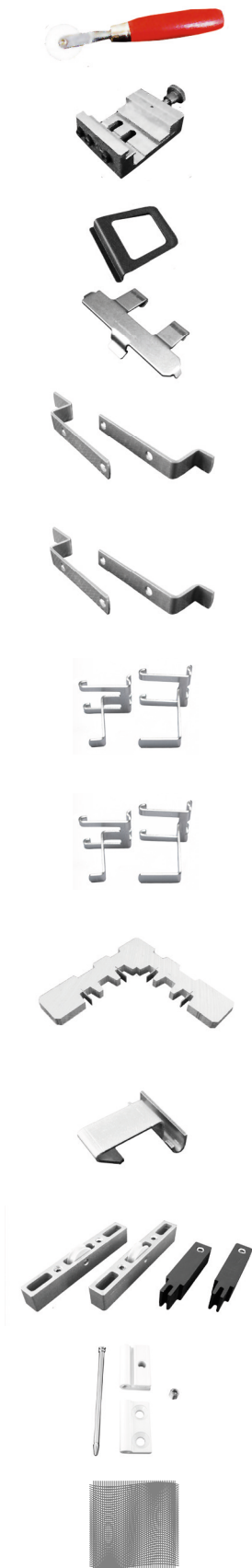


für Fliegengitter-Flügel

30 m

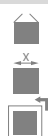
# ARTIKELLISTE

## DAS INSEKTENSCHUTZSYSTEM



<b>3001</b>	
<b>Kedereinroller</b>	1 Stk.
<b>3002</b>	
<b>Bohrlehre für Sprosse 2792 und 2793</b>	1 Stk.
<b>7001</b>	
<b>PVC-Montagegriff</b>	100 Stk.
<b>7002</b>	
<b>Universalclip</b>	50 Stk.
<b>7003</b>	
<b>Montagewinkel für Universalclip</b>	1 Paar
<i>unten/oben für Rahmen 1501/1502</i>	
<b>7004</b>	
<b>Montagewinkel für Universalclip</b>	1 Paar
<i>unten/oben für Rahmen 1527</i>	
<b>7005</b>	
<b>Montagewinkel 21 mm</b>	1 Paar
<i>unten/oben</i>	
<b>7006</b>	
<b>Montagewinkel 25 mm</b>	1 Paar
<i>unten/oben</i>	
<b>Eckwinkel</b>	
<b>7010 - für Profil 2791</b>	100 Stk.
<b>7011 - für Profil 2794</b>	4 Stk.
<b>7012 - für Profil 2795</b>	100 Stk.
<b>7013</b>	
<b>Sprossen-Clipverbinder</b>	50 Stk.
<b>7024</b>	
<b>Laufwagen für Schiebefenster</b>	
<i>inkl. Aushebesicherung</i>	1 Stk.
<b>7025</b>	
<b>Drehband <i>silber</i></b>	1 Stk.
<b>Fliegendraht</b>	
<b>8078 - Edelstahl - Breite 1200 mm</b>	Meterware
<b>8079 - PVC - Breite 1400 mm - Klarsicht Gewebe</b>	Meterware
<b>8080 - PVC - Breite 1400 mm</b>	Meterware

### Symbol- und Abkürzungserläuterung



Verpackungseinheit  
Länge  
Abwicklung umlaufend

RB  
LRB  
FB

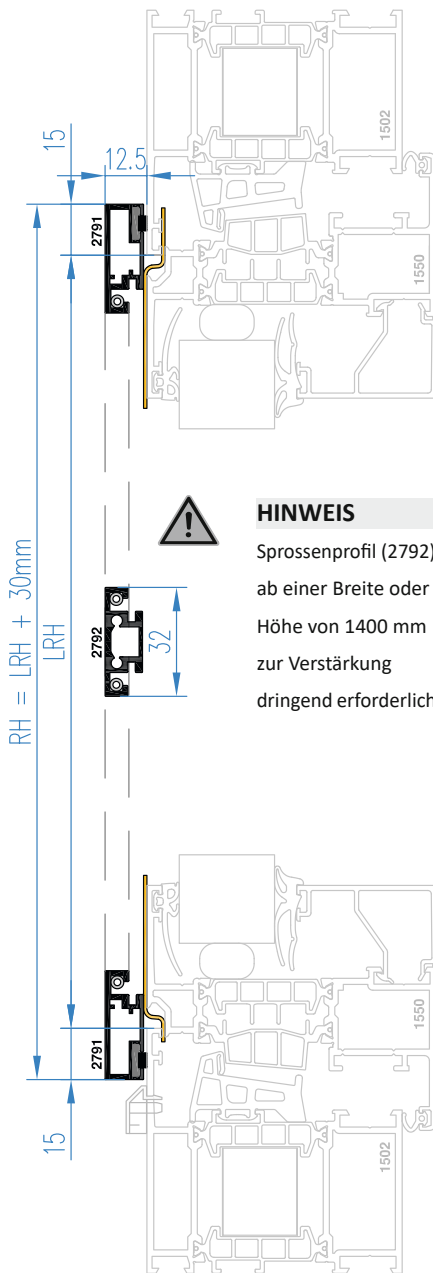
Rahmenbreite  
Lichte Rahmenbreite  
Fensterbreite

RH  
LRH  
FH

Rahmenhöhe  
Lichte Rahmenhöhe  
Fensterhöhe

# VORSATZRAHMEN

## DAS INSEKTENSCHUTZSYSTEM



### HINWEIS

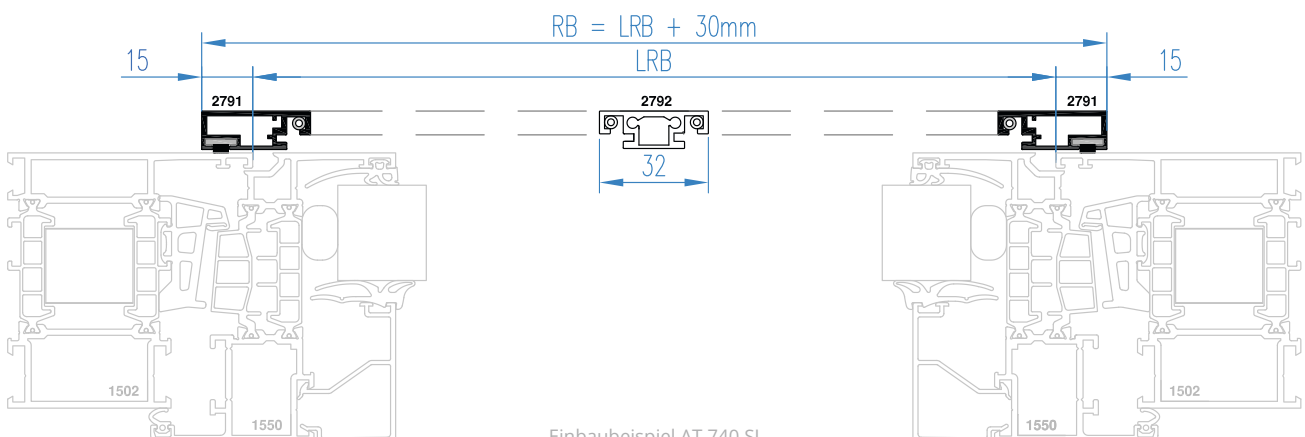
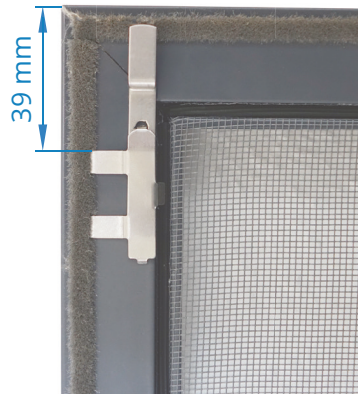
Sprossenprofil (2792) ab einer Breite oder Höhe von 1400 mm zur Verstärkung dringend erforderlich.

### STÜCKLISTE

Art.-Nr.	Profile	
2791	<b>Fliegengitter-Rahmen</b> Zuschnitt nach Aufmaß Breite und Höhe = lichtetes Rahmenmaß + 30 mm	6,0 m
<i>optional</i>		
2792	<b>Fliegengitter-Sprosse</b> Zuschnitt RB - 64 mm	6,0 m

Art.-Nr.	Zubehör	Bedarf
2012	Dichtungskeder für Fliegendraht (schwarz)	Rahmen umlfd.
2022	Bürstendichtung 6 mm	Rahmen umlfd.
7001	PVC-Montagegriff	2 Stk.
7002	Universalclip	4 Stk.
7003	Montagewinkel für Universalclip unten/oben	2 Paar
7010	Eckwinkel für Rahmen	4 Stk.
7013	Sprossen-Clipverbinder	2 Stk.
8080	PVC-Fliegendraht Breite 1400 mm	nach Bedarf

**Fertigungshinweis:** Maximale Größe: 1600 x 2200 mm (Breite x Höhe).  
Positionierung der Universalclips wie abgebildet.



Einbaubeispiel AT 740 SI



# DREHFLÜGEL

## DAS INSEKTENSCHUTZSYSTEM

### STÜCKLISTE

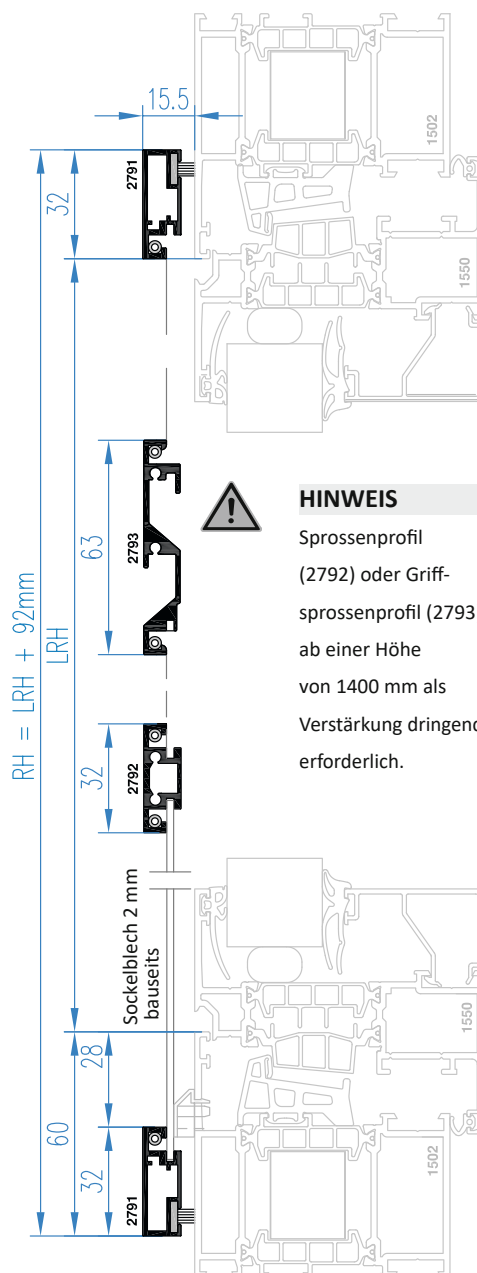
Art.-Nr.	Profile	
2791	<b>Fliegengitter-Rahmen</b> Zuschnitt nach Aufmaß Breite = lichtet Rahmenmaß + 80 mm Höhe = lichtet Rahmenmaß + 92 mm	6,0 m
<i>optional</i>		
2792	<b>Fliegengitter-Sprosse</b> Zuschnitt RB - 64 mm	6,0 m
2793	<b>Fliegengitter-Griffsprosse</b> Zuschnitt RB - 64 mm	6,0 m

Art.-Nr.	Zubehör	Bedarf
2012	Dichtungskeder für Fliegendraht (schwarz)	Rahmen umlfd. + 2x Sprossenbreite
2022	Bürstendichtung 6 mm	2x RB + 1x RH
2302	Magnetband selbstklebend	1x RH
2303	Magnetband für Fliegengitter-Flügel	1x RH
7010	Eckwinkel für Rahmen	4 Stk.
7013	Sprossen-Clipverbinder	nach Bedarf
7025	Drehband - silber	2 Stk.
8080	PVC-Fliegendraht Breite 1400 mm	nach Bedarf

**Fertigungshinweis:** Das Magnetband sowie das Flügelteil vom Drehband ist vor dem Zusammenbau zu montieren!

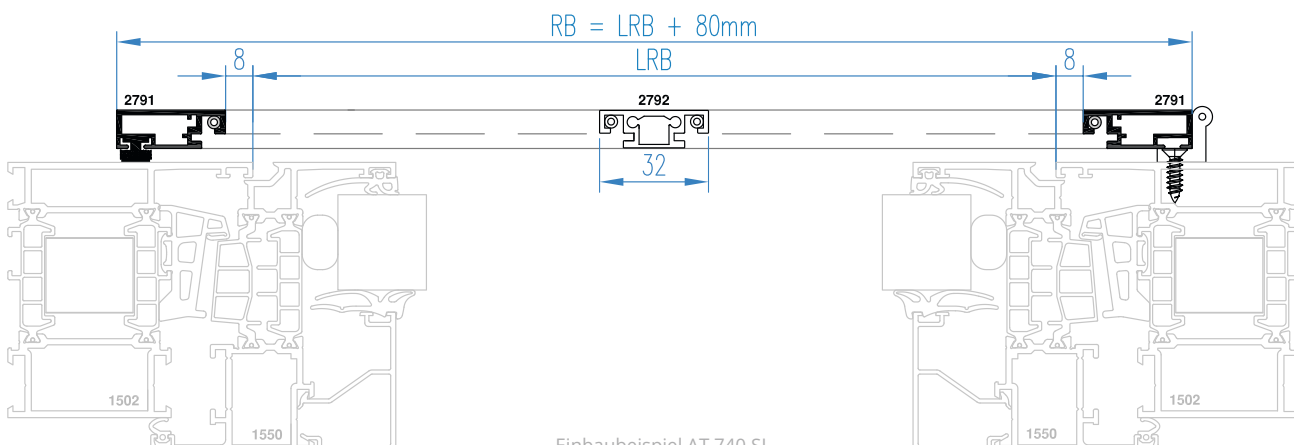
Maximale Größe: 1500 x 2500 mm (Breite x Höhe).

Ab einer Fensterhöhe von 1700 mm immer 3 Bänder verwenden!  
Befestigung der Bänder mit 3.2 mm Senkkopfschrauben.



#### HINWEIS

Sprossenprofil (2792) oder Griff-sprossenprofil (2793) ab einer Höhe von 1400 mm als Verstärkung dringend erforderlich.



Einbaubeispiel AT 740 SI

# SCHIEBE-FLÜGEL

## DAS INSEKTENSCHUTZSYSTEM



### HINWEIS

Sprossenprofil  
(2792) ab einer Höhe  
von 1400 mm als  
Verstärkung dringend  
erforderlich.



### STÜCKLISTE

Art.-Nr.	Profile	
2794	<b>Fliegengitter-Schiebe-Rahmen</b> Zuschnitt nach Aufmaß Breite und Höhe = Rahmenaußenmaß	6,0 m
2795	<b>Fliegengitter-Schiebe-Flügel</b> Zuschnitte bei mittiger Teilung Breite = Rahmenbreite / 2 - 12,5 mm Höhe = Rahmenhöhe - 58 mm	6,0 m
<i>optional</i>		
2792	<b>Fliegengitter-Sprosse</b> Zuschnitt FB - 114 mm	6,0 m

Art.-Nr.	Zubehör	Bedarf
2012	Dichtungskeder für Fliegendraht (schwarz)	m = umlfd. Flügel
2015	Bürstendichtung 5 mm	m = umlfd. Flügel
7011	Eckwinkel für Rahmen	4 Stk.
7012	Eckwinkel für Flügel	8 Stk.
7013	Sprossen-Clipverbinder	4 Stk.
7024	Laufwagensatz für Schiebeflügel inkl. Aushebesicherung	2 Stk.
8080	PVC-Fliegendraht Breite 1400 mm	nach Bedarf

**Fertigungshinweis:** Die Bürste, sowie die Laufwagen und die Aushebesicherung sind vor dem Zusammenbau zu montieren!

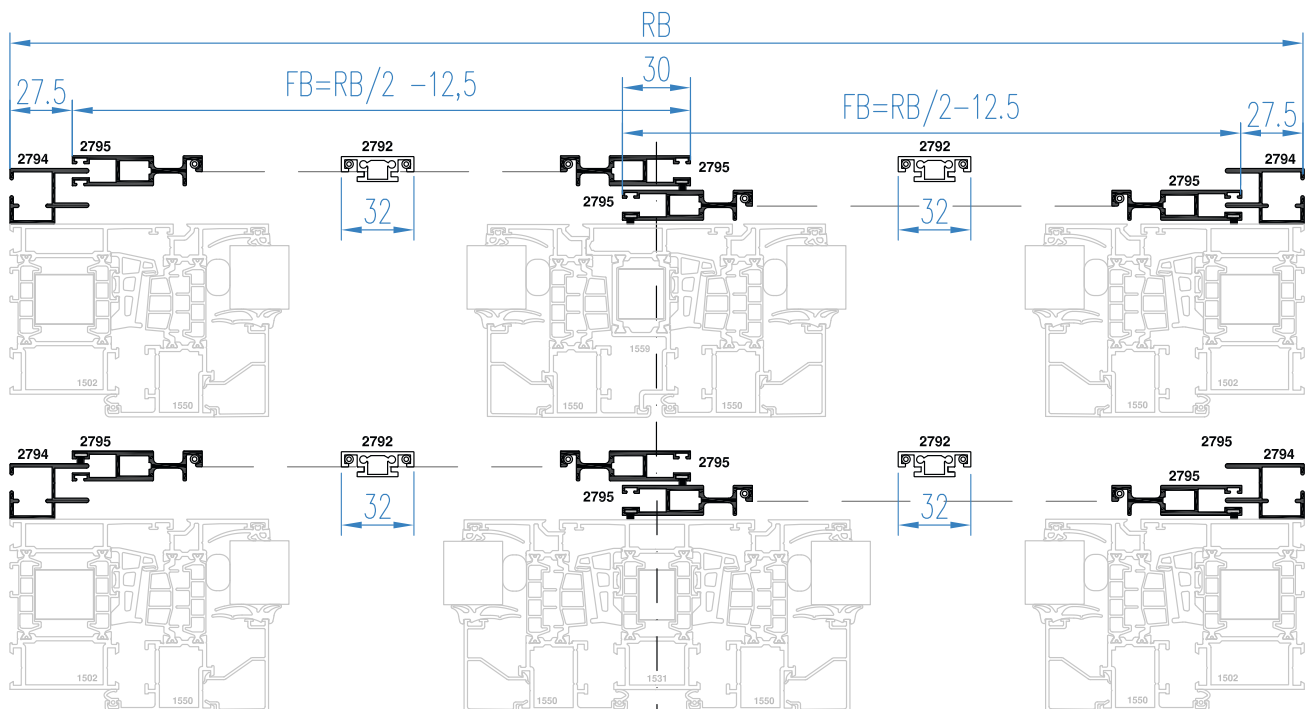
Maximale Größe: 1600 x 2500 mm (Breite x Höhe).

Befestigung von Profil 2794 an die Rahmenkonstruktion bauseits,  
Entwässerungsbohrungen vornehmen.

### HINWEIS

2. Flügel optional.

Bei einflügeliger Variante muss die Stückliste dementsprechend angepasst werden.



Einbaubeispiel Fenster AT 740 SI

AKOTHERM GmbH  
Werftstraße 27 · 56170 Bendorf  
Fon +49 2622 9418-0  
Fax +49 2622 9418-255  
info@akotherm.de  
www.akotherm.de