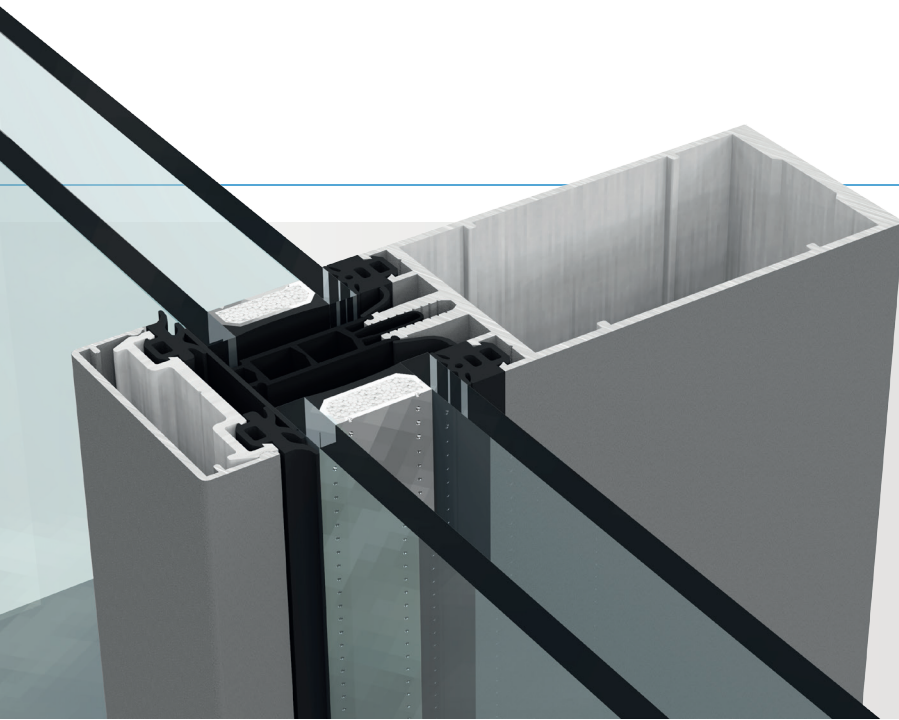


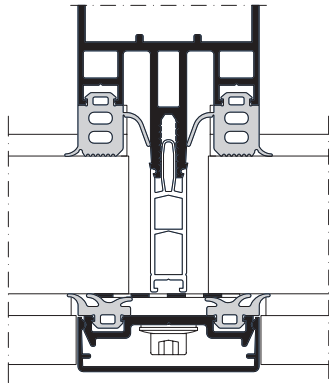
AT 500 CC
ISOLIERVARIANTEN



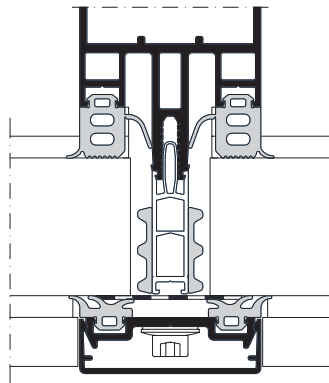
LÖSUNGEN
FÜR DEN METALLBAU

AT 500 CC

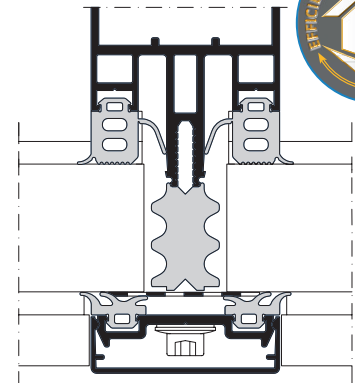
ISOLIERVARIANTEN



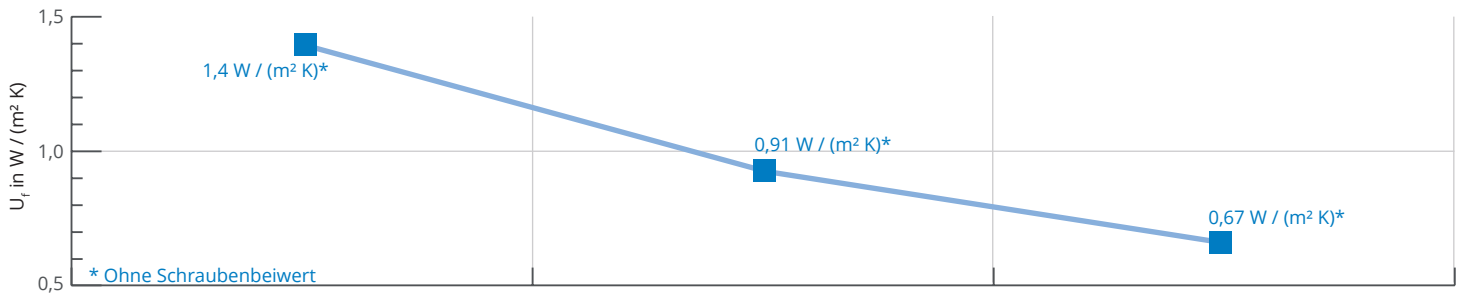
AT 500 CC.1



AT 500 CC.2



AT 500 CC.3



DEN U-WERT BESTIMMEN SIE!

Das für großflächige Glasfassaden entwickelte Fassadensystem AT 500 CC ermöglicht Ihnen durch das neue 3-stufige Isolierkonzept noch flexibler auf wärmeschutztechnische Ansprüche ihrer Kunden zu reagieren.

Dabei bleiben natürlich nach wie vor, die durch das ift-Rosenheim bestätigte Passivhaustauglichkeit, durch die hochwertigen Schaumisolatoren, bestehen.

Die Leistungsstärke dieser erfolgreichen Pfosten-Riegel-Konstruktion wird weiterhin durch den Einsatz von Glasgewichten bis zu 650 kg unterstrichen und rundet somit eine hochmoderne Fassadentechnologie ab.

Weitere Vorteile:

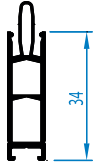
- neues Isolationskonzept von einfachen PVC-Stegen bis hin zum hochwärmedämmenden Schaumisolator
- großer Gestaltungsspielraum durch diverse Abdeck- bzw. Verglasungsvarianten
- Pfostenverstärkung mit handelsüblichen Stahlrohren möglich



Hinweis: Den aktuellen Bestell- und Fertigungskatalog finden Sie demnächst auf unserer **Homepage** im **Download-Center**.

AT 500 CC

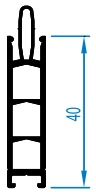
KATALOGAUSZUG DER NEUEN ISOLATOREN



80034



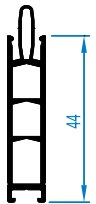
Isoliersteg	6,5 m	---	---
34 mm			



80040



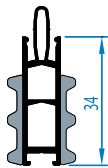
Isoliersteg	6,5 m	---	---
40 mm			



80044



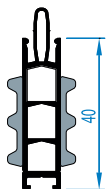
Isoliersteg	6,5 m	---	---
44 mm			



80134



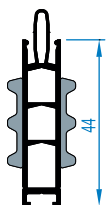
Isoliersteg	6,5 m	---	---
34 mm			



80140



Isoliersteg	6,5 m	---	---
40 mm			



80144



Isoliersteg	6,5 m	---	---
44 mm			



AKOTHERM GmbH
Werftstraße 27 · 56170 Bendorf
Fon +49 2622 9418-0
Fax +49 2622 9418-255
info@akotherm.de
www.akotherm.de