

AT 700 / AT 700 SC

BASISSYSTEME: AT 740 und AT 730



LÖSUNGEN
FÜR DEN METALLBAU

AT 700 / AT 700 SC

DIE RAUCHSCHUTZTÜR

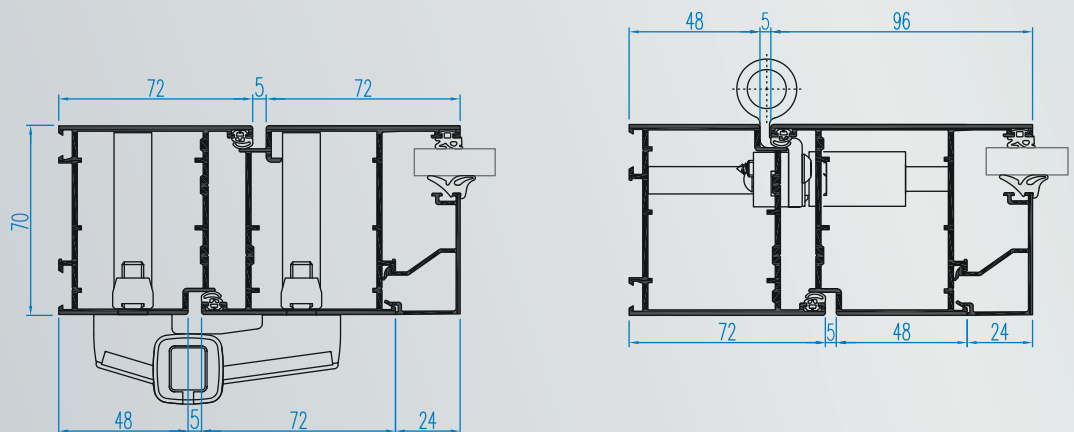
Hohe Ansprüche an Funktion und Design

Mit einer stabilen Bautiefe von 70 mm können Rauchschutztüren nach DIN 18095 mit großformatigen Flügelhöhen bis 3000 mm gefertigt werden. Dabei ist die Ausführung als 1- und 2-flügelige, sowie auch als einwärts oder auswärts öffnende Tür möglich, - wahlweise kombinierbar mit Seitenteil und/oder Oberlicht und mit glasteilenden Sprossen. Desweiteren sind auch Paniktüren mit speziellem Türflügel realisierbar.

Die beidseitig flächenbündige Konstruktion hat in der Rahmen-Flügel-Kombination eine Ansichtsbreite von 149 mm und ist somit identisch zum isolierten System AT 740 SI. Die Sockelausführung ist mit umlaufendem Türflügel, Sprossen oder aber mit speziellem Sockelprofil möglich und variiert in der Höhe von 98 bis 238 mm. Optional bzw. je nach Bodenbelag ist eine Flachschwelle (4 mm) einsetzbar.

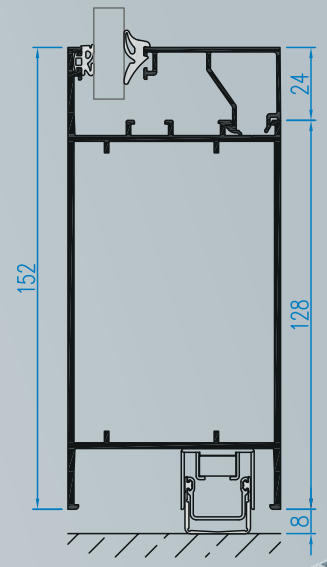
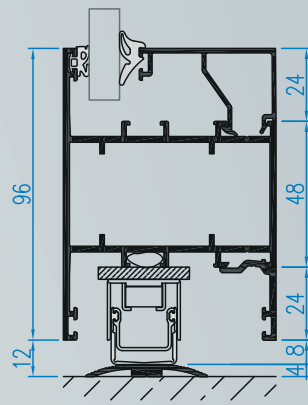
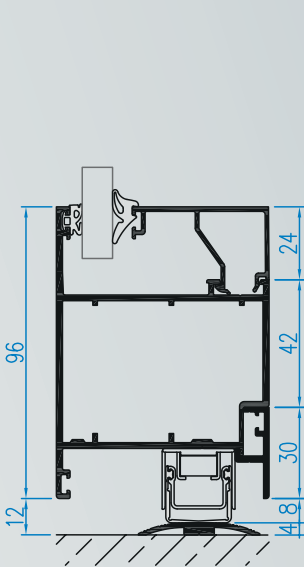
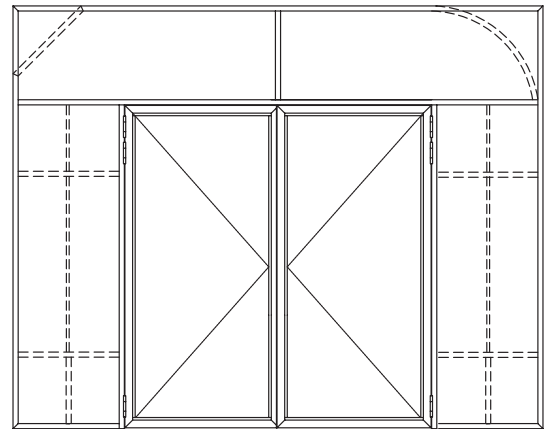
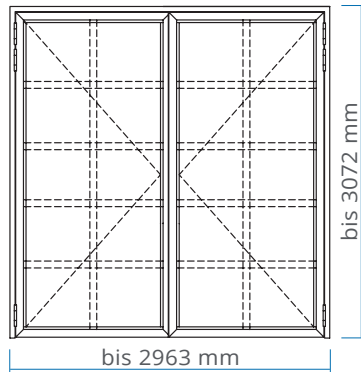
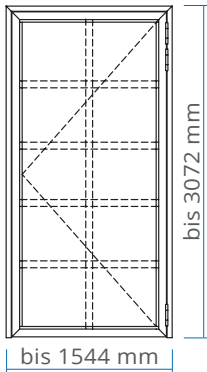
Die Zubehörteile und Dichtungen sind weitestgehend einheitlich zu den übrigen AKOTHERM Profilsystemen für Türen und bedeutet somit eine größtmögliche Gleichteileverwendung.

ANWENDUNGSBEISPIELE





ZULÄSSIGE RAHMENAUSSENMASS / AUSFÜHRUNG



TECHNISCHE MERKMALE



Bautiefen
Rahmen 70 mm, Türflügel 70 mm, Sprossen 70 mm



Verglasung
6 bis 52 mm (Isogläser aus ESG oder VSG bis 24 mm)



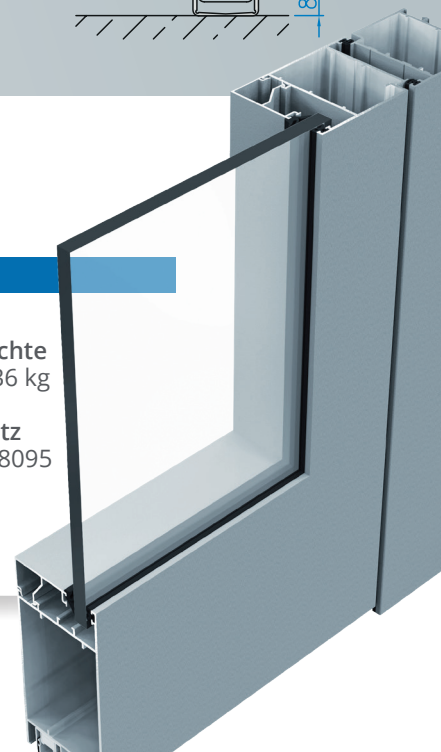
Fähigkeit zur Freigabe
nachgewiesen



Flügelgewichte
maximal 136 kg



Rauchschutz
nach DIN 18095



AKOTHERM GmbH
Werftstraße 27 · 56170 Bendorf
Fon +49 2622 9418-0
Fax +49 2622 9418-255
info@akotherm.de
www.akotherm.de