



SYSTEMPROSPEKT
MEHR LICHT, MEHR RAUM

PROFILSYSTEM
FÜR TERRASSENDÄCHER
AT 410

SYSTEMBESCHREIBUNG

TERRASSENDACH



▲ integrierte Beleuchtung



▲ Innen- bzw. Außenbeschattung



▲ Ausfächung: Seitenteil und Schiebe-Element

Das Terrassendachsystem AT 410 besticht durch hohe Montagefreundlichkeit, geradlinige Gliederung und umfassenden Variantenreichtum, zu dem bietet es einen großen Spielraum für eigene Gestaltungswünsche. Das Dach passt sich somit den individuellen Wünschen des Bauherrn in Form, Farbe und Maßen an.

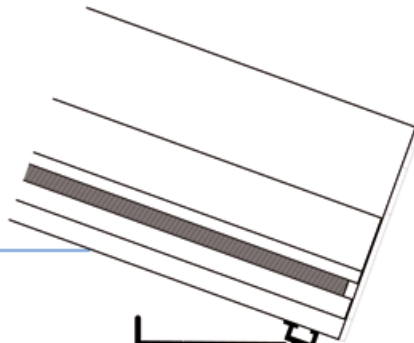
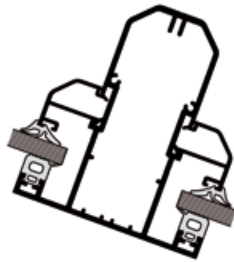
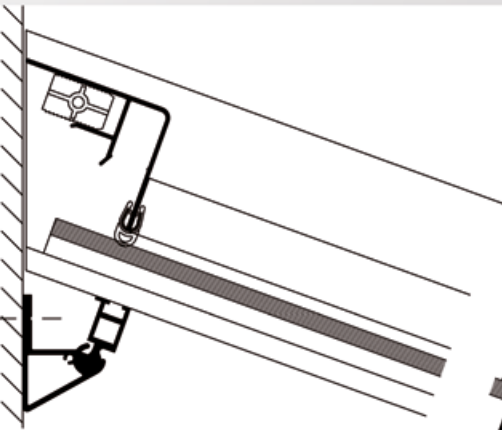
Eine einfache, schnelle und problemlose Montage unter Berücksichtigung eines bis ins Detail vorgefertigten Baukastensystems wurde als zentraler Schwerpunkt zugrunde gelegt. Hierfür wird jedes Terrassendach den individuellen baulichen Gegebenheiten entsprechend vorkonfektioniert, und nach erfolgter Endkontrolle zerlegt geliefert. Der Bauwerksanschluss wird im Dachbereich über ein durchlaufendes Wandprofil und im Bodenbereich über Stahl-Fußplatten realisiert.

Zusätzlich ist dieses System sowohl mit weiteren AKOTHERM Tür- und Fensterelementen, als auch mit jeglicher Verglasung bauseits auszufachen.

Als Beilage für Bauanträge der Standard-Typen steht selbstverständlich eine kostenfreie, systematisierte Statik zur Verfügung.

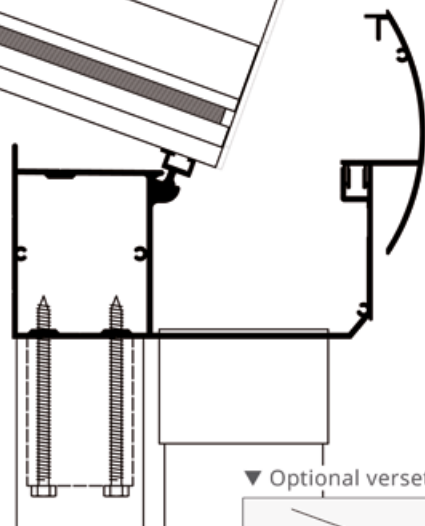
AT 410

AT 410

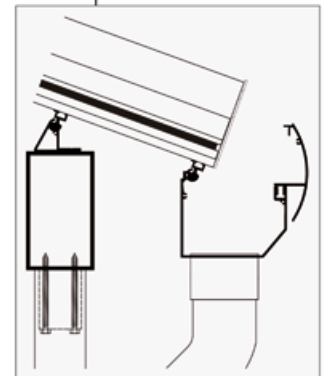


TECHNISCHE MERKMALE

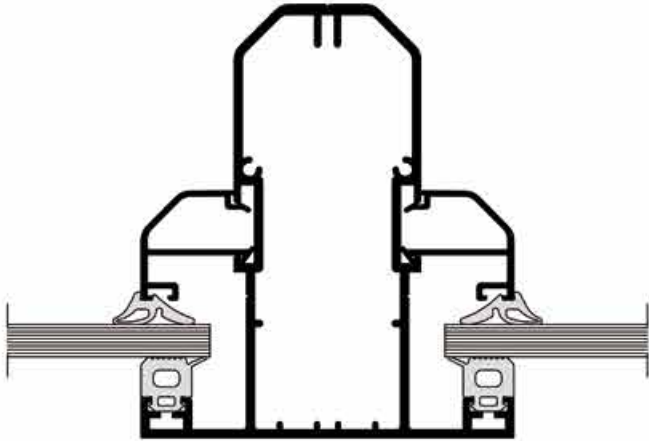
- Bautiefen Terrassendach: Ausladung bis zu 6 m
- 107 mm und 148 mm Sparrenhöhe
- 92 mm Sparrenansichtsbreite
- Verglasung: 8 bis 25 mm
- Dachneigung: 5° bis 30°
- Entwässerung über Regenfallrohr \varnothing 75 mm
- jede RAL-Farben nach Wunsch lieferbar (pulverbeschichtet)



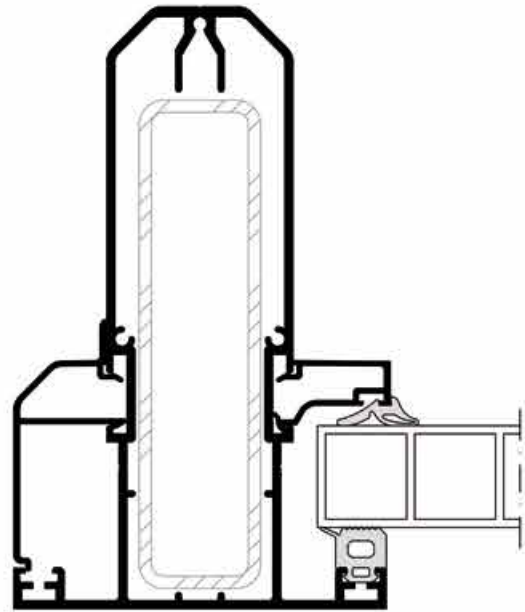
▼ Optional versetzter Pfosten



Variantenvielfalt



▲ Standard-Variante mit abgeschrägter Glasleiste, 92 mm Ansichtsbreite, 107 mm Sparrenhöhe und 8 mm Verbundsicherheitsglas (VSG).



▲ Variante mit eckiger Glasleiste, 92 mm Ansichtsbreite, 148 mm Sparrenhöhe, 25 mm Doppelstegplatte (rechts), Randsparrenabdeckprofil (links), sowie möglichem Stahl-Verstärkungsprofil.

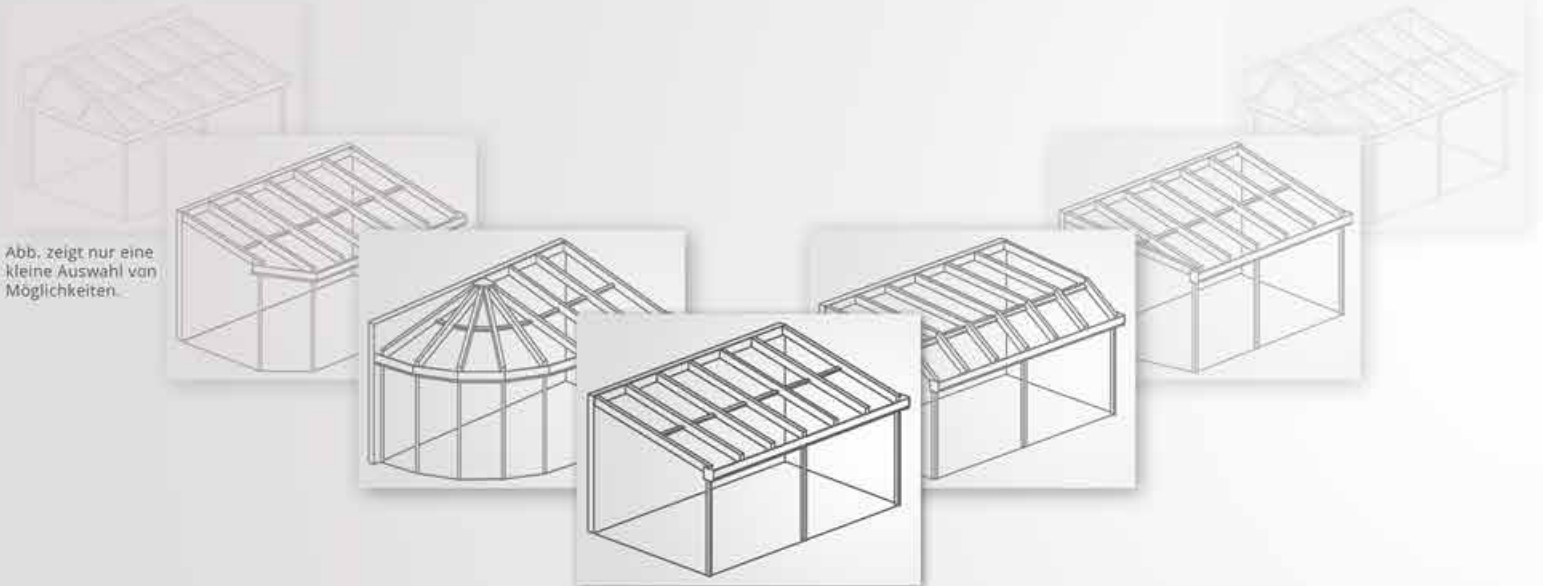


Abb. zeigt nur eine kleine Auswahl von Möglichkeiten.

AKOTHERM GmbH
Werftstraße 27 · 56170 Bendorf
Fon +49 2622 9418-0
Fax +49 2622 9418-255
info@akotherm.de
www.akotherm.de

Bestellung/ Anfrage

Datum:

1. Auftraggeber:.....

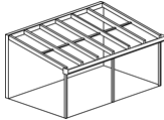
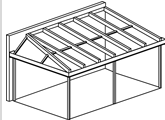

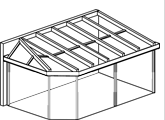

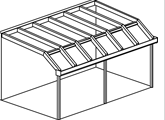
2. Sachbearbeiter:.....

3. Kommission/Auftragsnummer:.....

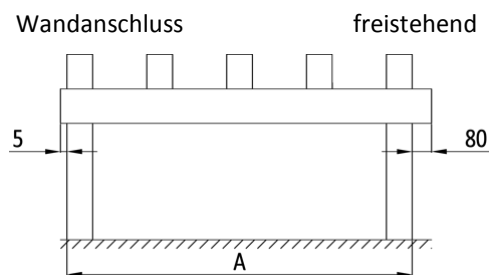
4. Farbe (RAL/DB):.....

5. System:.....

6. Dach-Typen:.....**zutreffendes bitte ankreuzen**

Pultdach 	Walmdach 	Auslegung 	Walm+Ausl. 	Satteldach 	Mansarddach 	Sonderbau auf separater Skizze
	beidseitig	beidseitig	beidseitig			Siehe
	links	links	links			Punkt 18.
	rechts	rechts	rechts			

7. Maße:.....**Angaben in mm**



Breite (A)
von AK-Stütze bis AK-Stütze

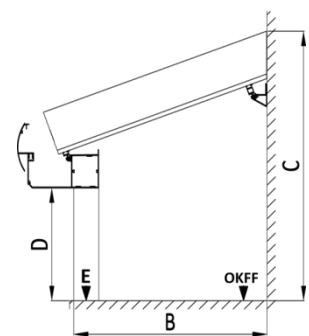
Wandanschluss	links	rechts
Freistehend	links	rechts

Tiefe (B)
von Wand bis VK-Stütze

Höhe (C)
von OKFF bis OK Sparren

Höhe (D)
ist gleich Stützenhöhe

Maß (E)
Bodeneinstand bei evtl.
Gefälle des Bodens.



8. Schneelastzone:..... **I II III IV**

9. Windlastzone:..... **I II III IV**

- 10. Gelände über NN in m:.....
- 11. Verglasung (ges. Stärke min. 8, max. 25) in mm:..... **VSG** **Stegpl**.....
- 12. gewünschte Anzahl Stützen:.....
- 13. gewünschte Anzahl Sparren (inkl. Randsparren):.....
- 14. Anzahl Dachquersprossen:.....
- 15. Regenfallrohr:..... **Ø 75 mm** **Ø 50 mm**
 - 15.1 Anordnung:..... **links** **rechts** mit **87°-Bogen** **45°-Bogen**
 - 15.2 Fallrohrverkleidung (nur für Ø 50 mm Rohr):..... **ja**.....
- 16. Integrierte Beleuchtung (optional, nach Absprache):..... **ja**.....
- 17. Beschattung (optional, nach Absprache):..... **außen** **innen**.....
- 18. Grundriss/Skizzen mit Sparren und Stützenaufteilung:

